



**INSTRUKCJA OBSŁUGI PLOTERÓW TNĄCYCH SUMMACUT™**

**D60, D60 SE**

**D60 FX, D60 FX SE**

**D120, D120 SE**

**D140 SE**

**D160 SE**

**oraz najnowszej serii Pharos**

## Spis treści

### 1. Montaż

- Wypakowanie podstawy i plotera
- Montaż podstawy
- Łączenie podstawy z ploterem

### 2. Elementy plotera SummaCut™

- Widok plotera z przodu
- Widok plotera z tyłu

### 3. Podłączenie plotera

- Uziemienie
- Napięcie
- Włączanie zasilania w ploterze
- Połączenie plotera z komputerem
- Komunikacja plotera SummaCut przez port USB z komputerem PC
- Komunikacja plotera SummaCut przez port USB z komputerem MAC
- Komunikacja przez port RS 232

### 4. Praca z mediami

- Pozycjonowanie rolek dociskowych
- Ustawianie docisku środkowych rolek dociskowych
- Ładowanie mediów
- Procedura ładowania mediów przez ploter

### 5. Instalacja narzędzi

- Usunięcie noża wlezonego
- Instalacja noża wlezonego
- Ustawienie nacisku noża
- Instalacja pisaka
- Instalacja dziurkacza

### 6. Panel sterowania

### 7. Tryb ONLINE i Pauza

### 8. Ustawienia parametrów narzędzi

- Wybór narzędzia
- Zmiana nacisku narzędzia
- Zmiana przesunięcia (offset) noża wlezonego
- Ustawienie prędkości cięcia
- Szybka zmiana konfiguracji

### 9. Kalibracja długości

### 10. OPOS (Optyczny System Pozycjonowania)

- Podstawowe czynności przy współpracy z systemem OPOS
- Kalibracja OPOS
- Kalibracja folii (OPOS)
- Szczegółowe czynności przy współpracy z systemem OPOS
  - Przygotowanie grafiki z markerami
  - Wydrukowanie grafiki
  - Załadowanie wydrukowanej grafiki do plotera
  - Ustawienie właściwych parametrów dla systemu OPOS

# Plotery SummaCut™ – instrukcja obsługi

---

- Rejestracja markerów
- Wycięcie grafiki
- Automatyzowanie zadań w pracy z systemem OPOS
  - Wycinanie wielu kopii tego samego projektu na mediach z rolki
  - Wycinanie wielu kopii tego samego projektu na mediach w arkuszach

## 11. Parametry plotera

- Prędkość
- TurboCut
- Nacisk pisaka
- Nacisk noża
- Offset noża
- Nacisk dziurkacza
- Odstęp dziurk.
- Konfig. Użyt.
- Resetowanie
- Cięcie ponowne
- Ładowanie
- Ładowanie w/g
- Konfig. Systemu
  - Test Confidence
  - Test DIN
  - Narzędzie
  - Typ cięcia Flex
  - Panelowanie
  - Nacięcie
  - Opticut
  - Emulacja
  - Klasa USB
  - Transmisja
  - Parzystość
  - RTS/DTS
  - Test RS232
  - Tryb dopasowania
  - Ładowanie automatyczne
  - Język
  - Domyślne menu
  - Jednostki
  - Wersja ROM
  - Czujnik folii
  - Ustawienie czujnika
  - Kalibracja X/Y
  - Kalibracja cewki
  - Kalibruj folię
  - Kalibruj OPOS
  - Ustawienia OPOS
  - Czujnik OPOS

## 12. Konserwacja i czyszczenie

- Czyszczenie elementów systemu prowadzenia mediów
- Czyszczenie czujników mediów
- Czyszczenie listwy prowadzącej głowicę
- Czyszczenie czujnika systemu OPOS
- Wymiana bezpiecznika

## 13. Zasady pracy z ploterami Summa

### 14. Specyfikacja

- Wymiary
- Media
- Akcesoria
  
- Komunikacja
- Język komunikacji
- Parametry pracy z folią
- Certyfikaty
- Środowisko pracy
- Zasilanie
- Rejestracja plotera

### 15. Kontakt

## Plotery SummaCut™ – instrukcja obsługi

---

### **Gratulujemy wyboru plotera tnącego SummaCut™!**

Plotery tnące SummaCut™ zostały zaprojektowane dla klientów, którzy wymagają maksymalnej jakości cięcia dla różnego rodzaju materiałów przy jednoczesnym maksymalizowaniu wydajności pracy.

Stosując różnego rodzaju media można pracować w trybie cięcia lub w trybie cięcia Flex. Do wyboru jest też rodzaj i konfiguracja narzędzi, jakimi użytkownik może obrabiać wybrany materiał. Ploter pozwala na cięcie, dziurkowanie i rysowanie. Wbudowany system OPOS pomaga wyciąć szybko i precyzyjnie nawet tysiące drobnych elementów wydrukowanych wcześniej na ploterze drukującym. Dzięki temu urządzenia te znajdują różne zastosowania w codziennych pracach rynku reklamy, produkcji odzieży, projektowania i wielu, wielu innych.

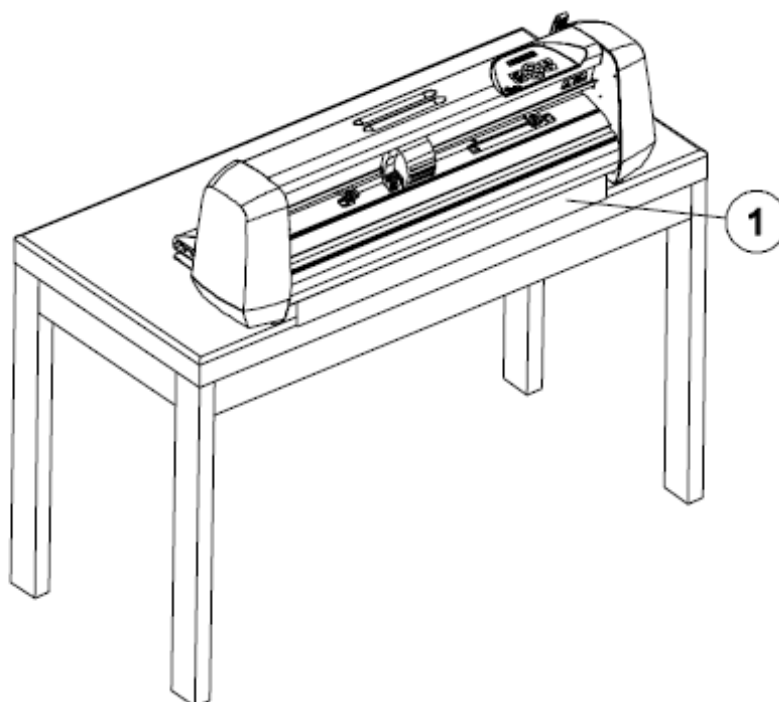
W zawartych poniżej materiałach znajdziecie Państwo informacje jak zainstalować i obsługiwać urządzenia serii SummaCut™.

# Plotery SummaCut™ – instrukcja obsługi

---

## 1. MONTAŻ

Jeżeli ploter został zakupiony bez podstawy należy ostrożnie wyjąć go z pudełka i ustawić na płaskiej i stabilnej płaszczyźnie np. na blacie stołu lub biurka w pozycji pokazanej na rynku poniżej. Część oznaczona numerem 1 powinna znajdować się zawsze poza krawędzią płaszczyzny, na której został umieszczony ploter.



### ● UWAGA!!!

Ploter w tylnej części posiada specjalną prowadnicę, za którą nie wolno łąpać podczas przenoszenia czy przemieszczania plotera. Uszkodzenie tej prowadnicy spowoduje wadliwą pracę plotera.

### ● UWAGA!!!

Przed wypakowaniem plotera i podstawy z pudełka należy zagwarantować sobie odpowiednią ilość miejsca do montażu podstawy i późniejszego połączenia jej z ploterem.

### ● UWAGA!!!

W celach bezpieczeństwa zaleca się, aby montaż plotera z podstawą wykonywały dwie osoby.

## WYPAKOWANIE PODSTAWY I PLOTERA

Usuń niebieskie taśmy zabezpieczające pudełko. Ploter jest zapakowany w folii. W zależności od modelu elementy podstawy znajdują się bądź w osobnym pudełku bądź w pudełku z ploterem<sup>1</sup>. W umieszczonym na dnie pudła małym, dodatkowym pudełku znajdują się akcesoria do plotera. Zaleca się, aby po otwarciu pudełka sprawdzić czy wszystkie te elementy znajdują się w środku.

## MONTAŻ PODSTAWY

W zależności od podstawy, jaka została zakupiona z ploterem pudełko, w którym znajdują się części do podstawy powinno zawierać:

1. 2 wsporniki boczne
2. 2 podstawy do wsporników bocznych
3. poziomą listwę wzmacniającą
4. torebkę z 4 kółkami, śrubkami i pozostałymi akcesoriami do montażu podstawy i plotera

w przypadku podstawy z koszem dodatkowo:

5. zestaw rurek stanowiących szkielet kosza na media
6. materiał tworzący z zestawem rurek kosz na media

Podstawę należy skrócić w następujący sposób:

1. wsporniki boczne skrócić śrubami z podstawami do wsporników
2. uzyskane w ten sposób elementy połączyć ze sobą poziomą listwą wzmacniającą
3. obrócić skróconą podstawę i przykręcić do niej kółka
4. ponownie obrócić podstawę i zablokować kółka przygotowując tym samym podstawę do połączenia z ploterem

## ŁĄCZENIE PODSTAWY Z PLOTEREM

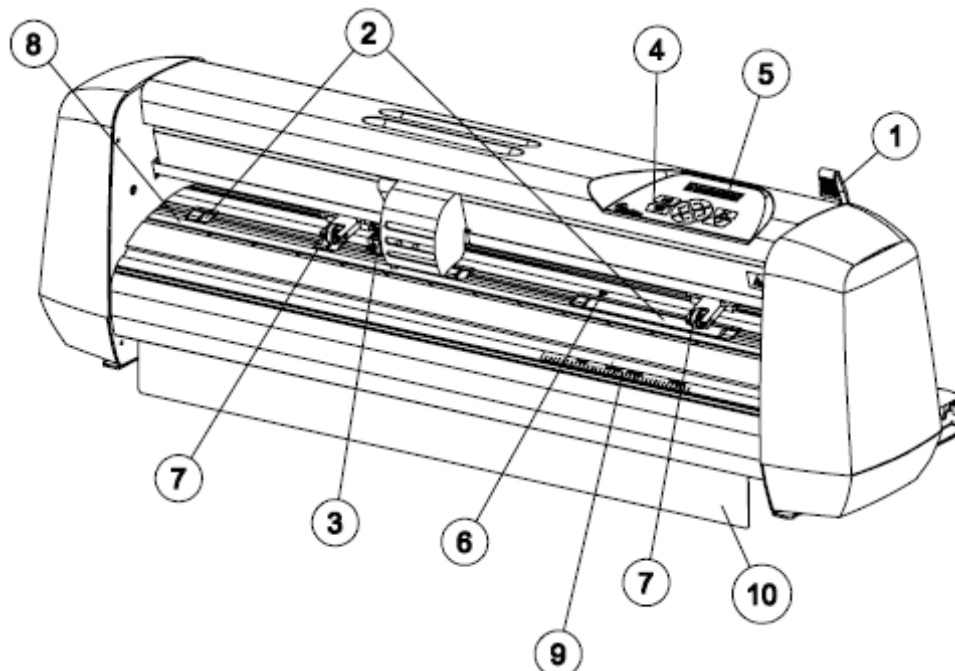
Należy wyjąć ploter z pudełka, nałożyć go na podstawę i z obu stron połączyć ploter z podstawą za pomocą śrub. Śruby należy dokręcić do końca. W przypadku podstawy z koszem po skróceniu plotera z podstawą można założyć szkielet z rurek wraz z materiałem na podstawę.

---

<sup>1</sup> Do ploterów SummaCut D60/D60SE/D60FX/D60FXSE podstawa dostarczana jest w osobnym pudełku. Wyższe modele są pakowane wraz z podstawą do jednego pudełka.

## 2. ELEMENTY PLOTERA SUMMACUT™

### WIDOK PLOTERA Z PRZODU



1. **Dźwignia docisku rolek:** Dźwignia docisku rolek pozwala na opuszczanie lub podnoszenie rolek dociskowych.
2. **Wałki pod rolkami dociskowymi:** Wałki pod rolkami dociskowymi pracują tylko wtedy, gdy opuszczone są rolki dociskowe. Poniższa tabela przedstawia ilość wałków dla poszczególnych modeli ploterów SummaCut™.

	D60 (SE)	D60 FX (SE)	D120 (SE)	D140 SE	D160 SE
Krótki wałek	3	4	7	8	
Długi wałek	1	0	1	1	
Razem	4	4	8	9	

● **UWAGA!!!**

W powyższej tabeli wiersz **Razem** oznacza ilość wszystkich wałków a tym samym ilość rolek dociskowych, które mogą być zamontowane w ploterze. Jeżeli będziecie Państwo pracować z materiałami wymagającymi większej precyzji prowadzenia można zainstalować dodatkowe rolki dociskowe.

3. **Głowica:** Głowica jest elementem, w którym montuje się narzędzia do cięcia, rysowania i dziurkowania. W przypadku modelu z symbolem SE posiada też wbudowany czujnik OPOS.



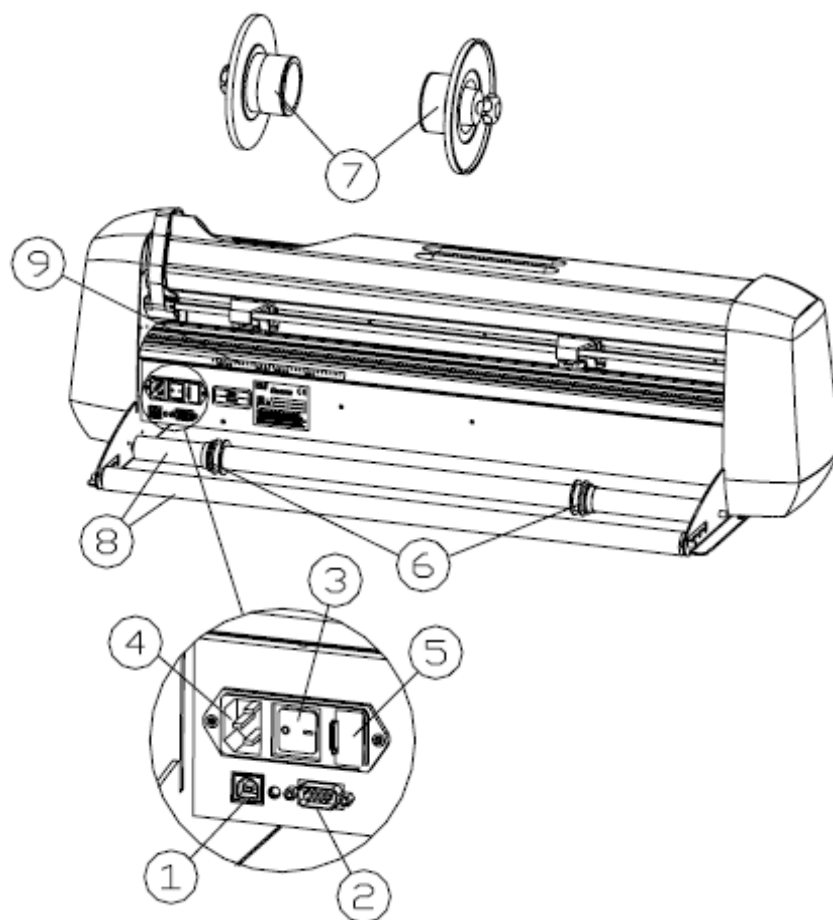
- 4. Panel sterowania:** Na panelu sterowania znajduje się 8 przycisków za pomocą, których użytkownik może konfigurować pracę plotera.
- 5. Wyświetlacz:** 16-sto znakowy wyświetlacz informujący o aktualnym stanie pracy urządzenia bądź pokazujący komunikat o działaniu, jakie należy wykonać w danym momencie.
- 6. Czujnik:** Włączony czujnik pozwala wykryć koniec materiału a tym samym zapobiec uszkodzeniu noża i taśmy ochronnej.
- 7. Rolki dociskowe:** Rolki dociskowe przytrzymują media załadowane do plotera gwarantując tym samym dokładne prowadzenie mediów podczas pracy. Model D120 posiada 1 dodatkową rolkę środkową, a model D140 posiada 2 dodatkowe rolki dociskowe środkowe, które pozwalają na precyzyjne prowadzenie szerokich mediów zarówno po bokach jak i po środku. Zewnętrzne rolki dociskowe posiadają regulację docisku natomiast środkowe rolki dociskowe można włączyć lub wyłączyć.

<b>● UWAGA!!!</b>
-------------------

Zaleca się, aby rolki dociskowe były opuszczone tylko podczas pracy urządzenia. Jeżeli ploter nie pracuje lub jest wyłączony rolki dociskowe powinny być podniesione do góry.
---

- 8. Tasma ochronna cięcia:** Pomarańczowy element plotera. Chroni końcówkę noża przed uszkodzeniami podczas cięcia materiałów np. na wylot.
- 9. Podziałka przód:** Podziałka umieszczona z przodu i z tyłu plotera pozwala na łatwiejsze wyrównanie materiału ładowanego do plotera. Wykorzystanie podziałek pozwoli na prawidłowe wycinanie nawet bardzo długich projektów.
- 10. Prowadnica materiału:** Jest to element plotera zapobiegający blokowaniu się źle skręconego materiału podczas cięcia. W przypadku montażu plotera bez podstawy należy zwrócić szczególną uwagę na to, aby prowadnica materiału znajdowała się poza krawędzią płaszczyzny, na której został umieszczony ploter.

## WIDOK PLOTERA Z TYŁU



1. **Port USB**
2. **Port COM**
3. **Włącznik zasilania:** Pozycja "I" oznacza włączenie urządzenia. Pozycja „O” oznacza wyłączenie urządzenia.
4. **Gniazdo dla kabla zasilającego**
5. **Bezpiecznik:** Bezpiecznik umieszczony jest z prawej strony zasilania. W dalszej części instrukcji podane jest, jakiego rodzaju bezpieczniki powinny być używane w ploterach SummaCut.

### ● UWAGA!!!

Zaleca się stosowanie tego samego typu bezpieczników. Stosowanie innego rodzaju bezpieczników może powodować brak zabezpieczenia a tym samym wystąpienie zagrożenia np. pożarem.

## Plotery SummaCut™ – instrukcja obsługi

---

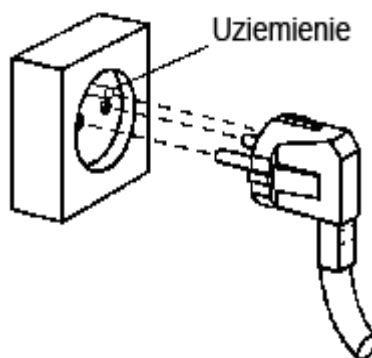
- 6. Prowadnice dla kołnierzy do rolki:** Prowadnice można przesuwac ręcznie w wybrane miejsce. Po połączeniu rolki z kołnierzami można umieścić je w prowadnicach, co znacznie usprawnia prowadzenie rolki podczas pracy plotera.
- 7. Kołnierze do rolek z materiałem**
- 8. Prowadnice dla rolek:** Można na nich bezpośrednio zainstalować rolkę z mediami.
- 9. Podziałka tył:** Podziałka umieszczona z przodu i z tyłu plotera pozwala na łatwiejsze wyrównanie materiału ładowanego do plotera. Wykorzystanie podziałek pozwoli na prawidłowe wycinanie nawet bardzo długich projektów.

## 3. PODŁĄCZENIE PLOTERA

### UZIEMIENIE

● **UWAGA!!!**

Ploter tnący musi być używany jedynie z gniazdem zasilania, które jest poprawnie uziemione. Upewnij się, że urządzenie jest podłączone do gniazdka z uziemieniem. Użycie gniazdka bez uziemienia naraża operatora na ryzyko porażenia elektrycznego i może także prowadzić do złego funkcjonowania plotera tnącego.



### NAPIĘCIE

● **UWAGA!!!**

Przed wymianą bezpiecznika upewnij się, że ploter jest całkowicie odcięty od zasilania.

● **UWAGA!!!**

Zaleca się stosowanie tego samego typu bezpieczników. Stosowanie innego rodzaju bezpieczników może powodować brak zabezpieczenia a tym samym wystąpienie zagrożenia np. pożarem.

Bezpiecznik typu: T2.0A, 250V SCHURTER SPT. Moduł zasilania urządzenia automatycznie rozpoznaje napięcie i przełącza się w tryb 110V lub 230V.

### WŁĄCZANIE ZASILANIA W PLOTERZE

**● UWAGA!!!**

Podczas podłączania urządzenia do gniazdka włącznik zasilania powinien znajdować się w pozycji „O”.

**● UWAGA!!!**

Po włączeniu urządzenia do zasilania należy zwrócić uwagę na środki ostrożności podczas ładowania mediów do plotera szczególnie w obrębie obszaru cięcia.

1. Połącz kablem zasilania ploter z gniazdem zasilania w ścianie lub z listwą zasilającą.
2. Włącz ploter wciskając włącznik zasilania w pozycji „I”.
3. Po włączeniu zasilania panel sterowania jest aktywny i w zależności od tego czy media są załadowane czy nie na wyświetlaczu widoczna jest odpowiednia informacja o aktualnym stanie plotera.

**● UWAGA!!!**

Przy pierwszym uruchomieniu plotera domyślnie ustawionym językiem obsługi jest język angielski. W dalszej części instrukcji zostanie wyjaśnione jak zmienić ten parametr, aby ploter był obsługiwany w języku polskim.

### POŁĄCZENIE PLOTERA Z KOMPUTEREM

Plotery SummaCut™ komunikują się z komputerem przez dwukierunkowy port USB i RS-232. W przypadku, gdy ploter połączony jest przez oba porty, w tym samym czasie, komunikacja następuje przez port, przez który jako pierwszy zostaną wysłane dane z komputera. Po zresetowaniu plotera ponownie następuje automatyczne rozpoznanie portu, przez który przesyłane są dane.

### KOMUNIKACJA PLOTERA SUMMACUT™ PRZEZ PORT USB Z KOMPUTEREM PC

Kabel USB powinien mieć maksymalnie 5 metrów długości.

1. Wyłącz ploter.
2. Włóż płytę instalacyjną do odtwarzacza CD/DVD.
3. Połącz ploter z komputerem za pomocą kabla USB.
4. Włącz ploter. Komputer automatycznie rozpozna nowe urządzenie USB i wyświetli komunikat z informacją o nowym urządzeniu i konieczności instalacji do niego sterownika.

## Plotery SummaCut™ – instrukcja obsługi

5. Podczas procesu instalacji należy wskazać płytę CD jako nośnik zawierający plik z informacją o sterowniku do urządzenia.
6. Po zakończeniu instalacji można wyjąć płytę CD z odtwarzacza.

### KOMUNIKACJA PLOTERA SUMMACUT™ PRZEZ PORT USB Z KOMPUTEREM MAC

➤ Mac OS 8.5 do OS 9.2

1. Wyłącz ploter.
2. Włóż płytę instalacyjną do odtwarzacza CD/DVD.
3. Połącz ploter z komputerem za pomocą kabla USB.
4. Włącz ploter. Komputer automatycznie rozpozna nowe urządzenie USB i wyświetli komunikat z informacją o nowym urządzeniu i konieczności instalacji do niego sterownika.
5. Podczas procesu instalacji należy wskazać płytę CD jako nośnik zawierający plik z informacją o sterowniku do urządzenia.
6. Po zakończeniu instalacji można wyjąć płytę CD z odtwarzacza.

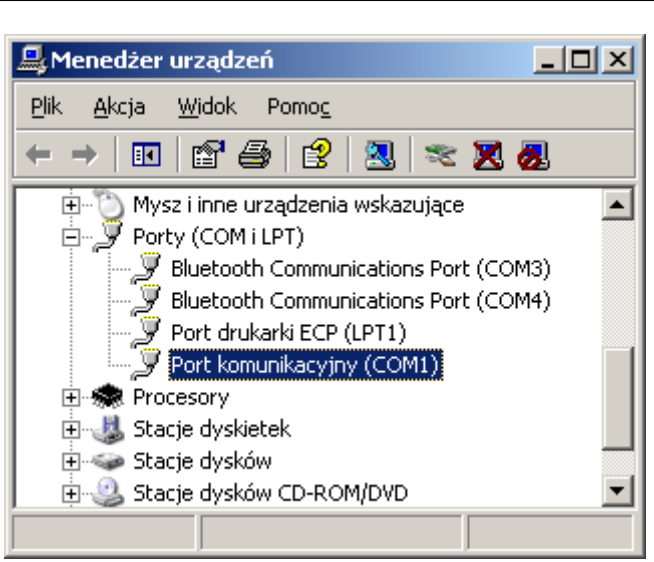
➤ Mac OSX

Większość programów do cięcia nie wymaga instalowania sterownika w momencie, gdy nastąpi połączenie komputera z ploterem. Sterowniki są już wbudowane w oprogramowanie do cięcia.

### KOMUNIKACJA PRZEZ PORT RS-232

Kabel RS-232 powinien mieć maksymalnie 5 metrów długości. Poniższa tabela pokazuje parametry portu RS-232, które można zmienić ręcznie w **Menedźerze urządzeń**.

<b>Liczba bitów na sekundę</b>	9600
<b>Bity danych</b>	8
<b>Parzystość</b>	none
<b>Bity stopu</b>	2
<b>Sterowanie przepływem</b>	Sprzętowe lub XON / XOFF



### 4. PRACA Z MEDIAMI

Ploter pracuje z mediami w arkuszach i w rolkach.

#### POZYCJONOWANIE ROLEK DOCISKOWYCH

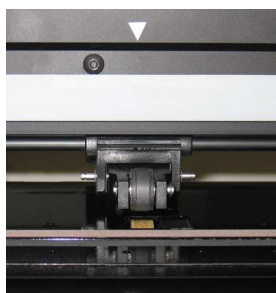
Prawidłowe prowadzenie mediów możliwe jest tylko w przypadku, gdy zewnętrzne rolki ustawione są poprawnie nad wałkami i z tym samym dociskiem.

Rolki dociskowe są opuszczane i podnoszone za pomocą dźwigni docisku rolek. Po załadowaniu mediów rolki dociskowe można przesuwając w lewo lub w prawo dostosowując ich rozstawienie do szerokości załadowanego materiału.

● **UWAGA!!!**

Podczas przesuwania w lewo lub w prawo rolki dociskowe muszą być całkowicie podniesione do góry. Rolki należy przesunąć z przodu.

Rolka lub rolki nad szerokim wałkiem<sup>2</sup> mogą znajdować się w dowolnej pozycji. Natomiast wszystkie inne rolki muszą znajdować się pod białymi strzałkami. Przesunięcie rolki w prawidłowe położenie jest sygnalizowane zatrzasaniem (następuje zablokowanie uchwytu rolki dociskowej).



● **UWAGA!!!**

Zaleca się, aby rolki dociskowe były opuszczone tylko podczas pracy urządzenia. Jeżeli ploter nie pracuje lub jest wyłączony rolki dociskowe powinny być podniesione do góry.

#### USTAWIANIE DOCISKU ŚRODKOWYCH ROLEK DOCISKOWYCH

Modele D120, D120 SE oraz D140 SE wyposażone są w dodatkowe rolki dociskowe. Rolki te mogą być opuszczone lub podniesione. Decyduje o tym użytkownik wykonując regulację położenia rolki pokrętkiem umieszczonym z tyłu rolki dociskowej.

---

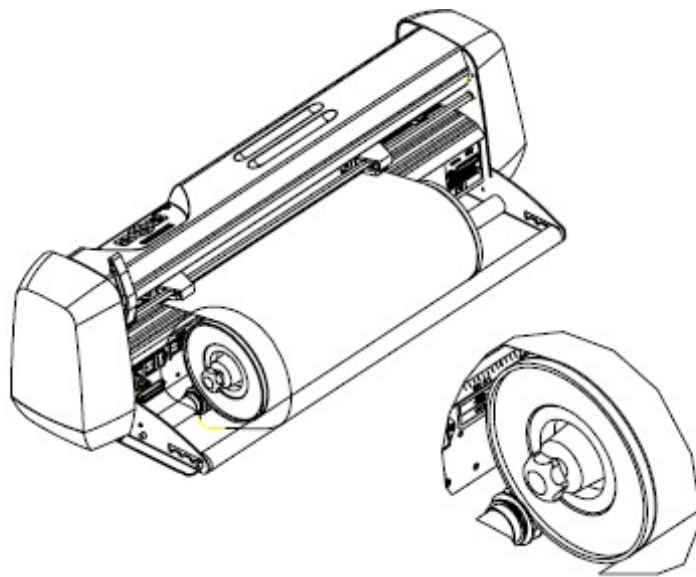
<sup>2</sup> Modele D60 FX i D60 FX SE nie posiadają szerokiego wałka.

## ŁADOWANIE MEDIÓW

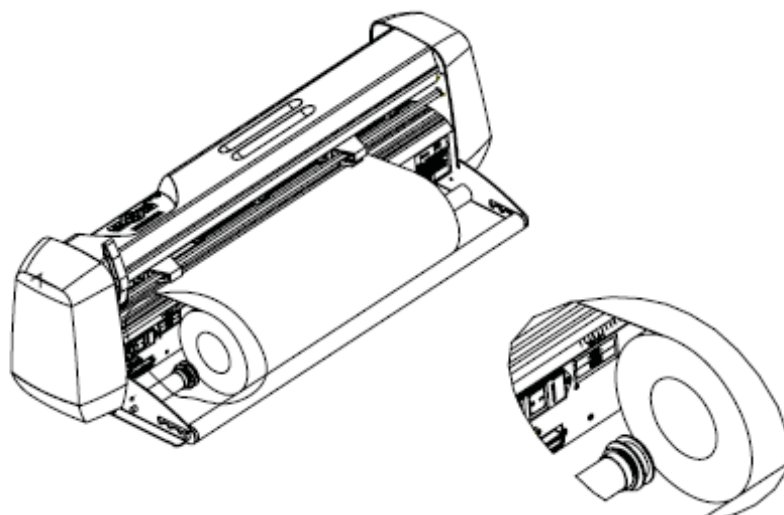
1. Opuść dźwignię docisku rolek taka by rolki znajdowały się w górnej pozycji.
2. Poluzuj pokrętła na kołnierzach do prowadzenia rolki. Pozwoli to na umieszczenie kołnierza w rolce. Ilustracje poniżej pokazują zablokowany kołnierz (1) i kołnierz poluzowany (2).



3. Umieść kołnierz w rolce. Dokręć pokrętła blokując kołnierz w rolce.
4. Umieść kołnierz z rolką w prowadnicach. Położenie prowadnic możesz skorygować względem rozstawu kołnierzy przesuwając je ręcznie w lewo lub w prawo.



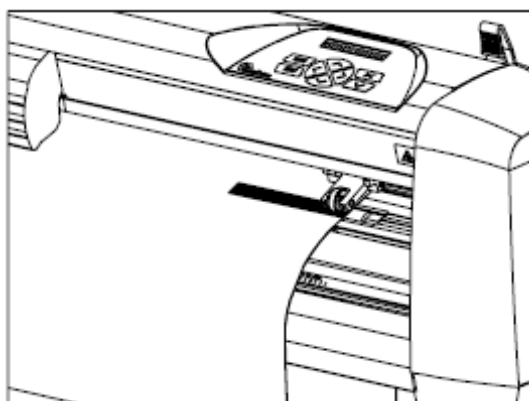




● **UWAGA!!!**

W przypadku, gdy rolka nie jest założona w ploterze z kołnierkami mogą pojawić się problemy z prowadzeniem materiału podczas cięcia. Należy wtedy rolkę zablokować samymi prowadnicami.

5. Media należy wkładać do plotera od tyłu tak, aby znalazły się między rolkami dociskowymi i wałkami. Pozycjonowanie powinno odbywać się względem lewego brzegu umieszczając media nad krótkim wałkiem. Prawy brzeg mediów powinien być umieszczony nad szerokim wałkiem. Pozwoli to na prawidłowe załadowanie i prowadzenie mediów. Następnie należy w odpowiednich miejscach nad załadowanym materiałem umieścić rolki dociskowe. Rolki dociskowe powinny być umieszczone w odległości 3-15 mm (0,1"-0,6") od brzegu folii. Materiał powinien zakrywać czujnik mediów<sup>3</sup>.



● **UWAGA!!!**

<sup>3</sup> W przypadku, gdy użytkownik chce wykorzystać wąskie kawałki materiału (około 11 cm) w modelu D60 FX i D60 FX SE może je umieścić między dwoma ostatnimi wałkami wyłączając czujnik w menu plotera lub zasłaniając go tymczasowo kawałkiem folii.

## Plotery SummaCut™ – instrukcja obsługi

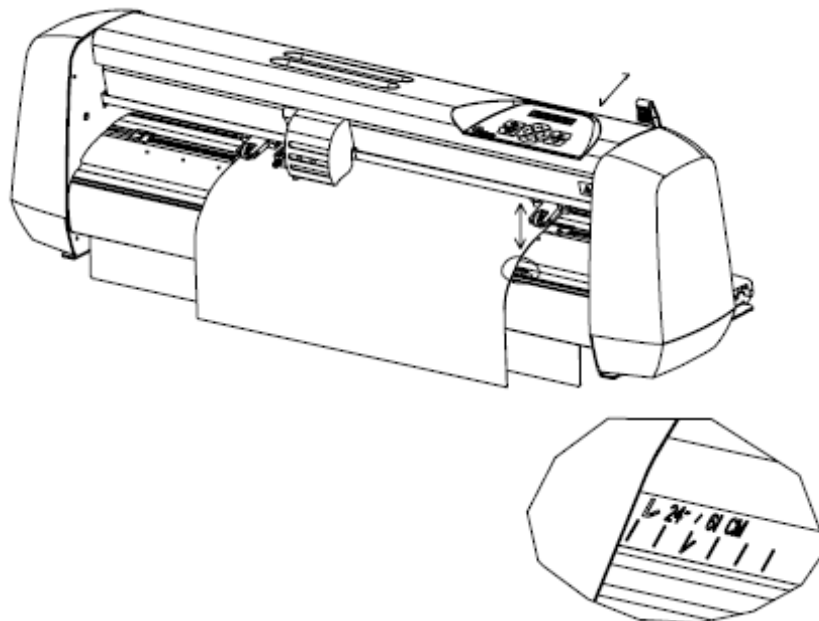
W przypadku modelu D60 FX i D60 FX SE pozycjonowanie mediów odbywa się jednocześnie względem lewej i prawej strony. W modelach tych nie ma możliwości płynnej regulacji szerokości pracy plotera ze względu na brak szerokiego wałka.

6. Należy upewnić się, że materiał jest podawany z rolki bez żadnych przeszkód.

### ● UWAGA!!!

Po włączeniu urządzenia do zasilania należy zwrócić uwagę na środki ostrożności podczas ładowania mediów do plotera szczególnie w obrębie obszaru cięcia. Należy ręce, włosy, ubranie i biżuterię i trzymać z dala od części ruchomych.

7. Ładując media do plotera można je dodatkowo wypozytionować względem przedniej i tylnej podziałki. Ma to szczególnie duże znaczenie w przypadku pracy z długimi projektami.



8. Podnieś dźwignię docisku do góry. Rolki dociskowe zostaną opuszczone. Głowica sprawdzi wtedy położenie rolek i szerokość załadowanego materiału.

### ● UWAGA!!!

Nie zaleca się ręcznego odwijania materiału z rolki. Ploter automatycznie rozwija materiał z rolki.

## Plotery SummaCut™ – instrukcja obsługi

---

9. Procedura ładowania materiałów w rolce i arkuszy jest taka sama.

10. Po prawidłowym załadunku mediów ploter jest gotowy do dalszej pracy. Na wyświetlaczu pojawi się poniższy komunikat.

700mm/s 95g K

### PROCEDURA ŁADOWANIA MEDIÓW PRZEZ PLOTER

**● UWAGA!!!**

Nie wolno umieszczać z przodu i z tyłu plotera rzeczy, które uniemożliwiłyby pracę urządzenia. Należy upewnić się, że media są płynnie przesuwane do przodu i do tyłu. Podczas ładowania mediów i pracy plotera należy uważać na ręce, włosy, ubranie i biżuterię i trzymać je z dala od części ruchomych.

W momencie, gdy ploter jest włączony, media są załadowane a rolki dociskowe opuszczone rozpoczyna się automatyczna procedura ładowania mediów przez ploter.

Minimalna procedura ładowania obejmuje:

1. zmierzenie przez głowicę szerokości załadowanego materiału
2. przewinięcie materiału na długości odpowiadającej zmierzonej szerokości między zewnętrznymi rolkami
3. przejechanie głowicy pod kątem 45° przez zmierzony wcześniej kwadrat.

Po wykonaniu tej procedury ploter jest gotowy do współpracy z komputerem. Po odebraniu projektu do cięcia z komputera ploter automatycznie rozwija wymaganą długość mediów z rolki. Odbywa się to w kilku przejściach a długość pojedynczych kroków odwijania jest równa szerokości zmierzonego materiału<sup>4</sup>.

**● UWAGA!!!**

Prawidłowe prowadzenie mediów w przypadku długich projektów jest gwarantowane tylko w przypadku wykonania pełnej procedury ładowania.

---

<sup>4</sup> W przypadku ploterów SummaCut z wersją firmware o numerze 9985xxx można włączyć automatyczne panelowanie, które określa, w jaki sposób ma być przewijana folia podczas wycinania danego projektu.

## 5. INSTALACJA NARZĘDZI

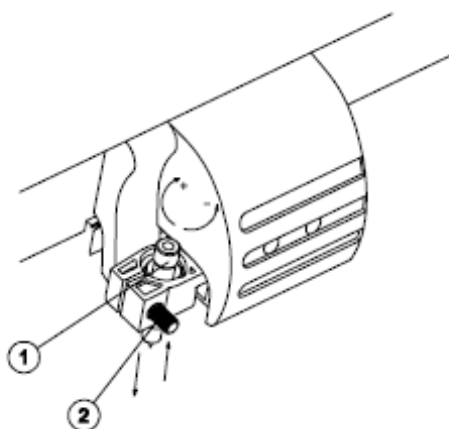
### ● UWAGA!!!

W ploterach SummaCut™ instalowane są bardzo ostre noże. Ostrze noża może spowodować poważne obrażenia, jeżeli jest obsługiwane bez odpowiedniej ostrożności. Przy instalacji lub zmianie noża należy pamiętać o środkach bezpieczeństwa. Trzymać ręce, włosy, ubranie i biżuterię z dala od części ruchomych plotera.

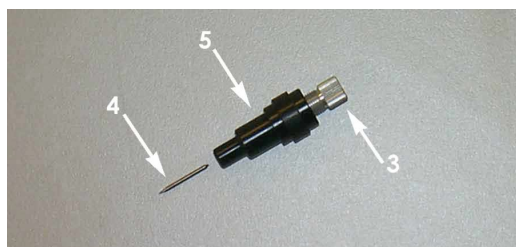
Kupując ploter użytkownik otrzymuje maszynę z zamontowaną obsadką z nożem. Ze względów bezpieczeństwa nóż nie jest wysunięty z obsadki. Aby móc wycinać należy ręcznie ustawić wysuw noża z obsadki.

### **Usunięcie noża wlezonego**

1. Odkręć śrubkę (2), odchyl uchwyty i wyjmij obsadkę z nożem (1).



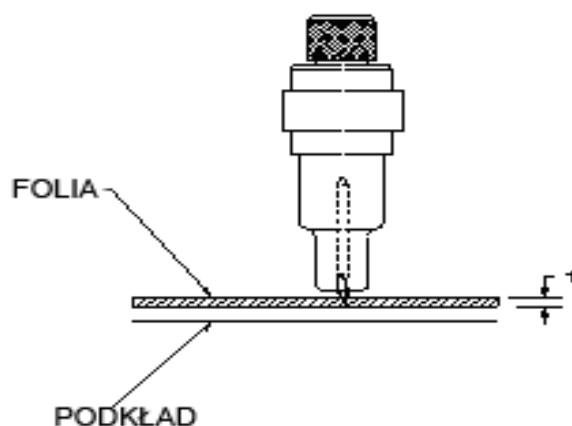
2. Wkręć do końca srebrne pokrętko (3) zwracając uwagę na wysuwający się nóż (4) z obsadki (5).



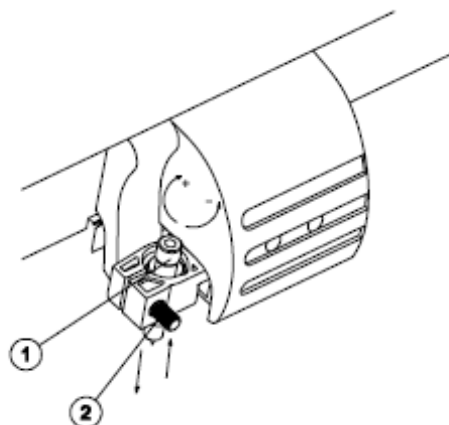
3. Wyciągnij ostrożnie nóż z obsadki.

## Instalacja noża wleczonego

1. Wykręć srebrną końcówkę z obsadki.
2. Włóż nóż nienaostrzoną stroną do obsadki z jej węższej strony używając pęsety.
3. Następnie delikatnie wepchnij nóż do środka tak, aby się cały schował.
4. Przyłóż palec do uchwyty noża i wkręcając pokrętkę stopniowo zwiększaj wysuw ostrza aż będzie można wyczuć koniec noża palcem. Nóż powinien wysunąć się pod wpływem wkręcania srebrnego pokrętki tak, aby kompletnie przeciąć warstwę powierzchniową unikając przenikania przez podkład.



5. Włóż obsadkę z nożem (1) do uchwyty.





6. Zamknij uchwyt i dokręć śrubkę (2).

## Ustawienie nacisku noża

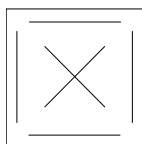
● UWAGA!!!

## Plotery SummaCut™ – instrukcja obsługi

Przed rozpoczęciem ustawiania parametrów noża należy załadować media w ploterze.

1. Wciśnij dwukrotnie przycisk .
2. Wciśnij **ENTER**.
3. Wyświetlona wartość odpowiada aktualnemu naciskowi noża. Wartość nacisku noża można ustawiać w zakresie od 0 do 400 g.
  1. Wciśnij , aby sprawdzić poprawność ustawień.
  2. Wciśnij **ENTER**, aby potwierdzić parametry ustawienia nacisku noża.
  3. Wciśnij **EXIT**, aby opuścić tę opcję bez zatwierdzania zmian.

Po wciśnięciu **TEST** ploter automatycznie wytnie wzór z ustawionym naciskiem noża.





Po wycięciu wzoru ploter wysunie folię do przodu. Należy wtedy sprawdzić czy wszystkie linie zostały prawidłowo wycięte zdejmując folię z podkładu oraz czy sam podkład nie jest uszkodzony. W przypadku, gdy wzór nie daje się płynnie zdjąć z podkładu lub cały materiał jest przecięty na wylot należy wykonać korektę parametrów nacisku noża i sprawdzić wysuw noża z obsadki.

### ● UWAGA!!!

Przy foliach ekonomicznych końcówka noża będzie ledwo widoczna na dole obsadki. Wysunięcie noża tak, że będzie on wyraźnie wystawał z obsadki doprowadzi do jego szybkiego zniszczenia. Przy wycinaniu w mediach o różnej grubości należy pamiętać, aby dla każdego materiału wykonać test nacisku noża i sprawdzić wysuw noża z obsadki. Parametry dla poszczególnych mediów można zapisać bezpośrednio w ploterze jako oddzielną konfigurację. Ploter umożliwi zapisanie 4 różnych konfiguracji.

### ● UWAGA!!!

Jeżeli nóż przecina materiał na wylot należy skorygować ustawienia parametrów noża. W przeciwnym razie zniszczeniu ulegnie taśma ochronna i nóż.

Zmianę wartości nacisku noża można wykonać wybierając przycisk  w celu zwiększenia nacisku lub przycisk  w celu zmniejszenia nacisku noża.

## Instalacja pisaka

## Plotery SummaCut™ – instrukcja obsługi

---

Plotery SummaCut™ posiadają opcję rysowania kreską na papierze. Umożliwia im to pisak montowany w miejsce obsadki z nożem.

1. Odkręć śrubkę, odchyl uchwyt i wyjmij obsadkę z nożem.
2. Włóż pisak do uchwytu, zamknij uchwyt i dokręć śrubkę.
3. Na panelu sterowania lub w programie Summa Cutter Control (tylko komputery PC) zmień narzędzie na pisak.

**● UWAGA!!!**

Zmiana narzędzia wyłącza wszystkie parametry ustawień noża i zmienia aktualną konfigurację na parametry ustawień pisaka.

**● UWAGA!!!**

Na ekranie plotera wyświetlane jest aktualnie zainstalowane narzędzie. Należy zwrócić uwagę czy przystępując do pracy w ploterze jest zainstalowane narzędzie zgodne z wyświetlanym narzędziem i materiałem, z którym ma pracować ploter.

### **Instalacja dziurkacza**

Plotery SummaCut™ posiadają także możliwość pracy z dziurkaczem.

1. Odkręć śrubkę, odchyl uchwyt i wyjmij obsadkę z nożem lub pisak.
2. Włóż dziurkacz do uchwytu, zamknij uchwyt i dokręć śrubkę.
3. Na panelu sterowania lub w programie Summa Cutter Control (tylko komputery PC) zmień narzędzie na dziurkacz.

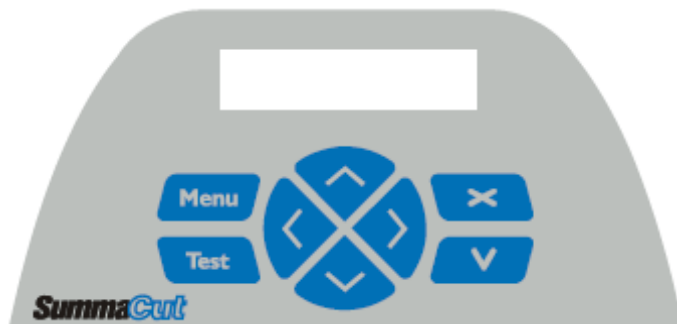
**● UWAGA!!!**



Zmiana narzędzia wyłącza wszystkie parametry ustawień noża lub pisaka i zmienia aktualną konfigurację na parametry ustawień dziurkacza.

**● UWAGA!!!**

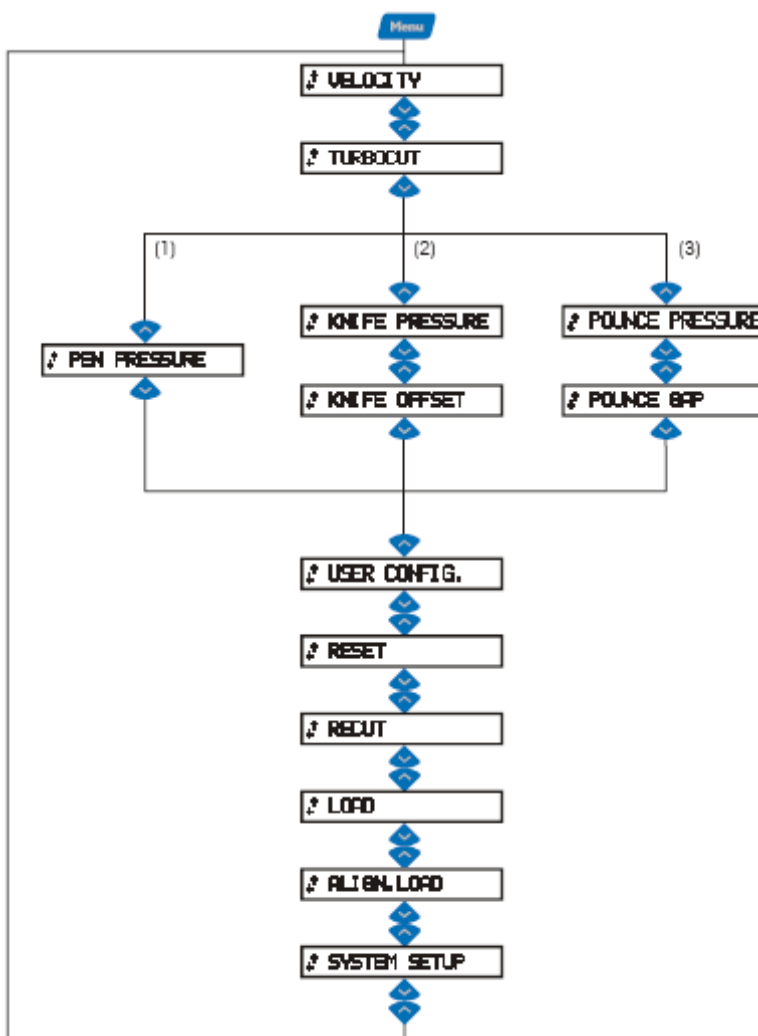
Na ekranie plotera wyświetlane jest aktualnie zainstalowane narzędzie. Należy zwrócić uwagę czy przystępując do pracy w ploterze jest zainstalowane narzędzie zgodne z narzędziem i materiałem, z którym ma pracować ploter.

## 6. PANEL STEROWANIA



W nowszych modelach odpowiednikiem przycisku  jest przycisk **EXIT** a odpowiednikiem przycisku  jest przycisk **ENTER**. Panel sterownia wraz z wyświetlaczem umożliwia sprawdzanie stanu pracy plotera oraz dostęp do wszystkich parametrów urządzenia.

Pozycje w menu i podmenu są wyświetlane zawsze w pętli, co oznacza, że kiedy ostatnia pozycja menu lub podmenu jest wyświetlana naciśnięcie odpowiedniego przycisku automatycznie przenosi z powrotem do pierwszej pozycji tego samego menu lub podmenu.





## Plotery SummaCut™ – instrukcja obsługi

---

Różnice menu w zależności od wybranego narzędzia

- (1) Jeśli PISAK jest domyślnym narzędziem
- (2) Jeśli NÓŻ jest domyślnym narzędziem
- (3) Jeśli DZIURKACZ jest domyślnym narzędziem

### ● UWAGA!!!

Szybkie zmienianie parametrów może zainicjować pracę głowicy. W celu zachowania środków bezpieczeństwa należy uważać na ręce, włosy, ubranie i biżuterię i trzymać je z dala od części ruchomych.





- 1.** Przycisk **MENU** – jest używany do szybkiego wywoływania podstawowych pozycji menu plotera. Pozycje w menu dają dostęp do poszczególnych podmenu gdzie można konfigurować parametry pracy plotera.
- 2.** Przycisk **TEST** – podczas konfigurowania pracy plotera dla niektórych parametrów dostępna jest opcja TEST np. można wykonać test nacisku noża.
- 3.** Przycisk **V / ENTER** – zatwierdza ustawienie danego parametru. Do momentu, gdy przycisk ten nie zostanie wybrany zamiana konfigurowanego parametru nie zostanie zatwierdzona. W przypadku, gdy użytkownik opuści menu bez zatwierdzenia zmiany danego parametru przyciskiem **V / ENTER** wartość tego parametru pozostanie taka sama jak przed wprowadzanymi zmianami. Po zatwierdzeniu zmiany danego parametru będzie on domyślnie przyjmowany przez ploter do czasu, gdy użytkownik ponownie go zmieni i zatwierdzi wprowadzoną zmianę.
- 4.** Przycisk **X / EXIT** – anuluje aktualną operację. Pozwala też na wychodzenie z podmenu lub menu bez zatwierdzania zmian danego parametru.



### ● UWAGA!!!

Wciśnięcie przycisku **X / EXIT** podczas wycinania projektu zatrzymuje definitywnie pracę urządzenia.



- 5.** Kursory  - w zależności od aktualnego stanu pracy urządzenia pełnią dwie role:

- w przypadku, gdy zostanie uruchomione menu kursory  i  pozwalają na przechodzenie między poszczególnymi parametrami menu, natomiast kursory  i  pozwalają na zmianę wybranego parametru

- w przypadku, gdy ploter jest w stanie gotowości do pracy kursory  i  pozwalają na zmianę położenia głowicy z nożem tnącym, wystarczy wcisnąć kursor a na wyświetlaczu pojawią się współrzędne położenia głowicy, trzymając wciśnięty kursor w lewo lub w prawo można przesunąć głowicę w wybrane miejsce, po zatwierdzeniu przyciskiem **V / ENTER** będzie to

## Plotery SummaCut™ – instrukcja obsługi

---

początek obszaru roboczego, przyciskiem **X** / **EXIT** można anulować przesunięcie głowicy, ale tylko wtedy, jeżeli nie zostało ono wcześniej zatwierdzone przyciskiem **V** / **ENTER**, w takim przypadku należy jeszcze raz ręcznie zmienić położenie głowicy i zatwierdzić je lub podnieść i opuścić dźwignię docisku rolek

### 7. TRYB ONLINE I PAUZA

Po uruchomieniu plotera i załadowaniu mediów ploter sprawdza wielkość załadowanej folii i przechodzi w stan ONLINE. Na panelu wyświetlona jest wtedy informacja o aktualnie wybranym narzędziu a także jego podstawowe parametry: prędkość pracy i nacisk.



W momencie, gdy ploter jest w trybie gotowości do pracy można nawiązać komunikację między ploterem a komputerem. Oznacza to, że ploter automatycznie zacznie wycinać projekty wysłane z komputera, w którym zainstalowane jest oprogramowanie do komunikacji z ploterem i do wycinania.

W trybie ONLINE można przestawić początek obszaru pracy głowicy przesuwając ją za pomocą przycisków kursorów i zatwierdzając przyciskiem **V / ENTER**. W trybie ONLINE aktywny jest również przycisk **MENU** pozwalający na zmianę wszystkich parametrów pracy urządzenia.

Natomiast podczas pracy urządzenia – wycinanie prostych projektów / wycinanie z pozycjonowaniem konturowym z systemem OPOS<sup>5</sup> - można w dowolnym momencie wcisnąć przycisk MENU pauzując tym samym pracę plotera i mając jednocześnie dostęp do parametrów pracy urządzenia. Oznacza to, że w dowolnym momencie można zatrzymać ploter, sprawdzić czy jakość cięcia jest poprawna i jeżeli wszystko jest w porządku zezwolić na dalsze wycinanie wciskając 1 raz przycisk **X / EXIT** lub, jeżeli jakość cięcia nie jest odpowiednia zmienić parametr nacisku noża czy prędkości wycinania, zatwierdzić zmianę przyciskiem **V / ENTER** i za pomocą przycisku **X / EXIT** opuścić MENU zezwalając tym samym ploterowi na dalsze wycinanie projektu, ale już ze zmienionymi parametrami pracy.

● **UWAGA!!!**

Dwukrotne wciśnięcie przycisku **X / EXIT** podczas pauzy zatrzymuje definitywnie pracę urządzenia.

---

<sup>5</sup> Opcja dostępna jest tylko w modelach oznaczonych symbolem SE.

### 8. USTAWIENIA PARAMETRÓW NARZĘDZI

Plotery SummaCut™ mogą pracować z różnego rodzaju narzędziami: noże, pisaki i dziurkacze. W momencie, gdy zostanie zmienione narzędzie w ploterze należy dostosować do niego parametry pracy. Każde narzędzie ma swoje własne parametry, które powinny być dostosowane do specyfiki tego narzędzia i materiału, który jest załadowany w ploterze.

Parametry narzędzia mogą być zmieniane za każdym razem pojedynczo lub mogą zostać zapisane jako określona konfiguracja w ploterze i uruchamiane przez wybranie danej konfiguracji przy zmianie narzędzia i materiału.

#### ● UWAGA!!!

W celu uzyskania jakości gwarantowanej w specyfikacji zaleca się stosowanie oryginalnych narzędzi (noży, pisaków, dziurkaczy) do ploterów Summa.

#### ● UWAGA!!!

Szybkie zmienianie parametrów może zainicjować pracę głowicy. W celu zachowania środków bezpieczeństwa należy uważać na ręce, włosy, ubranie i biżuterię i trzymać je z dala od części ruchomych.

### WYBÓR NARZĘDZIA

Wybór narzędzia można wykonać w programie Summa Cutter Control lub bezpośrednio z poziomu plotera w następujący sposób:

1. Wciśnij **MENU** i za pomocą kursora w dół lub w górę przejdź do **KONFIGURACJA SYSTEMU**
2. Wciśnij **ENTER**
3. Za pomocą kursora w dół lub w górę przejdź do **NARZĘDZIE**
4. Wciśnij **ENTER**
5. Za pomocą kursora w lewo lub w prawo wybierz żądane narzędzie
6. W celu zatwierdzenia wyboru wciśnij **ENTER**, w celu anulowania wyboru wciśnij **EXIT**

Po opuszczeniu menu na wyświetlaczu plotera pojawi się komunikat z prośbą o zmianę narzędzia w głowicy. Należy wymienić narzędzie na wybrane w menu i wcisnąć **ENTER**. W celu kolejnej zmiany narzędzia należy wykonać ponownie całą powyższą procedurę. Jeżeli użytkownik stworzył kilka konfiguracji dla różnych narzędzi wybranie którejs z nich spowoduje wyświetlenie od razu komunikatu o wymianie narzędzia bez konieczności wykonywania całej procedury wyboru narzędzia. Wczytana konfiguracja przyjmie od razu parametry ustawione wcześniej przez użytkownika dla danego narzędzia.

### ZMIANA NACISKU NARZĘDZIA

## Plotery SummaCut™ – instrukcja obsługi

Zmianę nacisku narzędzia można wykonać w programie Summa Cutter Control lub bezpośrednio z poziomu plotera w następujący sposób:

1. Włącz ploter, załaduj media i zainstaluj wybrane narzędzie.
2. Wciśnij **MENU** i za pomocą kursora w dół lub w górę przejdź do **NACISK ...**

*W zależności od zainstalowanego narzędzia mogą pokazać się różne parametry do ustawienia. Zawsze jednak będzie wyświetlany parametr nacisk z nazwą wybranego narzędzia.*

3. Wciśnij **ENTER**.
4. Za pomocą kursora w dół lub w górę zmień wartość nacisku.

*Nowa wartość zostanie wyświetlona pogrubioną czcionką.*

1. Wciśnij **TEST**, aby uruchomić wewnętrzny test dla danego parametru.
2. Wciśnij **ENTER**, aby zatwierdzić zmianę parametru i opuścić to menu..
3. Wciśnij **EXIT**, aby anulować wprowadzone zmiany danego parametru.

### ● UWAGA!!!

Jeżeli nacisk narzędzia na materiał jest za duży należy skorygować ustawienie parametru nacisku. W przeciwnym razie zniszczeniu ulegnie taśma ochronna i narzędzie.

## ZMIANA PRZESUNIĘCIA (OFFSET) NOŻA WLECZONEGO

Bardzo ważnym parametrem w przypadku noża wleczonego jest offset. Offset to parametr, który określa odległość między centrum noża i końcówką noża.

### ● UWAGA!!!

Offset noża powinien być zawsze sprawdzany, jeżeli nóż jest wymieniany lub pogarsza się jakość wycinanych wzorów.

Typowe ustawienie offsetu noża to wartość od 0,41 do 0,45 dla noży do standardowych folii i od 0,9 do 0,97 dla noży do grubszych folii.

### ● UWAGA!!!

Noże do grubych folii powinny być używane tylko w przypadku materiałów grubszych niż 0,25 mm.

## Plotery SummaCut™ – instrukcja obsługi

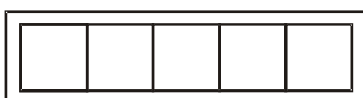
---

1. Włącz ploter, załaduj media i zainstaluj wybrane narzędzie.
2. Wciśnij **MENU** i za pomocą kursora w dół lub w górę przejdź do **OFFSET NOZA**
3. Wciśnij **ENTER**
4. Za pomocą kursorów zmień wartość offsetu.

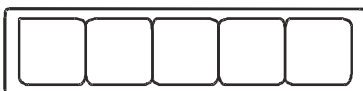
*Nowa wartość zostanie wyświetlona pogrubioną czcionką.*

1. Wciśnij **TEST**, aby uruchomić wewnętrzny test dla danego parametru.
2. Wciśnij **ENTER**, aby zatwierdzić zmianę parametru i opuścić to menu.
3. Wciśnij **EXIT**, aby anulować wprowadzone zmiany danego parametru.

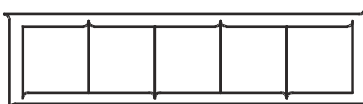
W przypadku, gdy offset noża jest ustawiony poprawnie wycięty wzór powinien wyglądać tak jak na rysunku poniżej.



Jeśli wielkość offsetu jest za mała kwadraty mają zaokrąglone narożniki (rysunek poniżej). Należy wtedy zwiększyć wartość offsetu.



Jeśli wielkość offsetu jest za duża kwadraty mają narożniki wycięte na zewnątrz (rysunek poniżej). Należy wtedy zmniejszyć wartość offsetu.



### USTAWIENIE PRĘDKOŚCI CIĘCIA

Prędkość, z jaką porusza się narzędzie jest zdeterminowana przez 4 różne parametry: prędkość (i przyspieszenie), podczas którego narzędzie jest opuszczane do dołu oraz prędkość (i przyspieszenie), podczas którego narzędzie jest podnoszone do góry. Te 4 parametry zostały połączone w jeden parametr tak, aby dostosowanie go nie sprawiało większych trudności.

Parametr ten to PRĘDKOŚĆ, która określa szybkość plotera w momencie, gdy narzędzie jest opuszczone w dół. W momencie, gdy prędkość jest zwiększana lub zmniejszana pozostałe parametry są również zmniejszane lub zwiększane.

Jest tylko jedna prędkość z góry ustalona przez producenta i niepodlegająca zmianom – jest to prędkość rozwijania mediów z rolki przez ploter. Prędkość ta ma wartość 200 mm/s (8ips).

Prędkość cięcia można ustawić na dwa sposoby:

## Plotery SummaCut™ – instrukcja obsługi

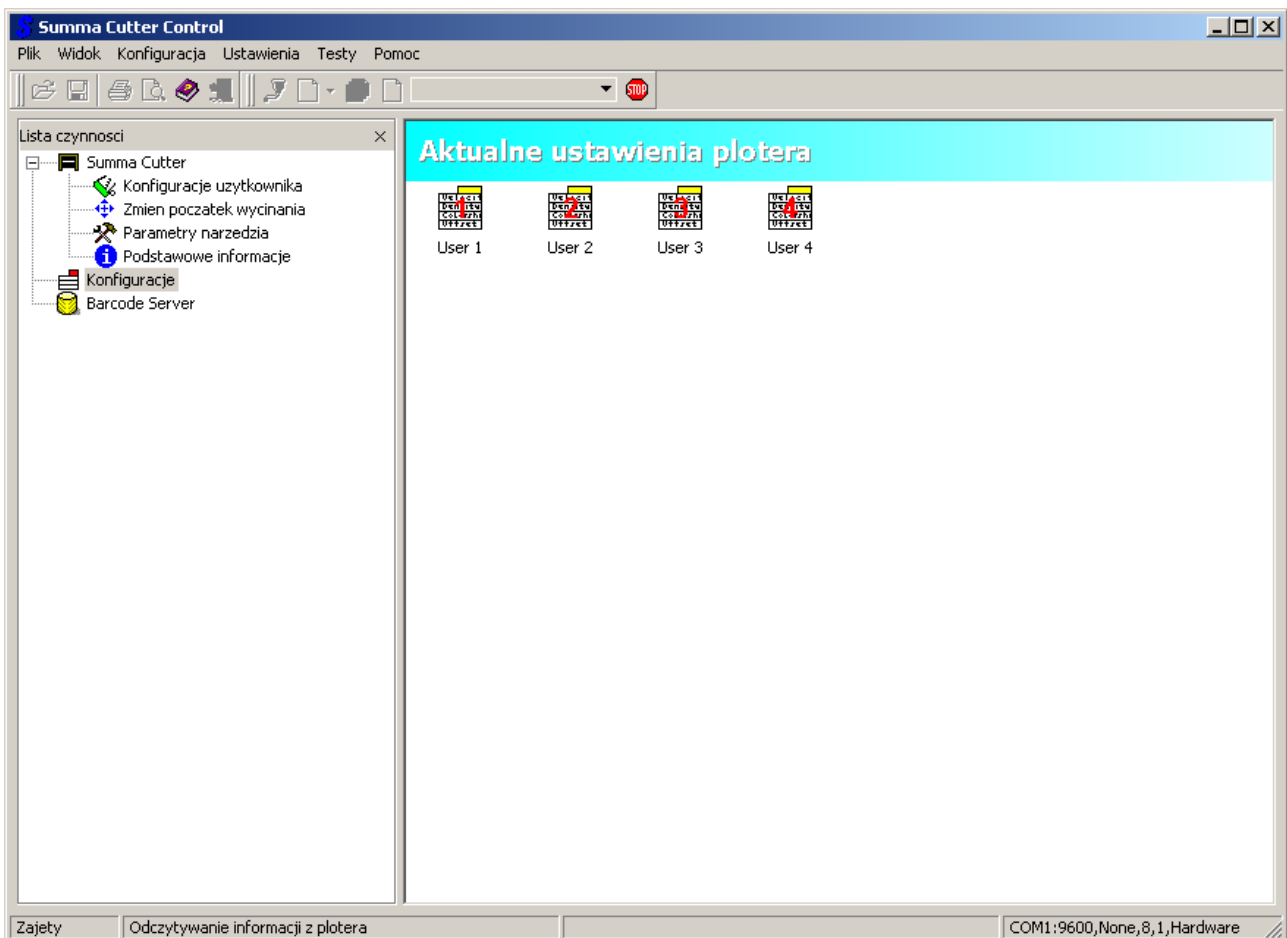
1. w programie **Summa Cutter Control** – po wpisaniu nowej wartości należy wcisnąć przycisk **Zatwierdź**, żądana wartość zostanie ustawiona w ploterze jako domyślna wartość tego parametru
2. lub bezpośrednio z poziomu plotera - w tym celu należy:
  - wybrać przycisk **MENU** a następnie przycisk **ENTER**
  - domyślna wartość prędkości wynosi 700 mm/s - kursorem w lewo i w prawo można zmieniać wartość tego parametru na żądaną przez użytkownika
  - przycisk **ENTER** zatwierdzić wybór, aktualna prędkość pracy plotera zostanie oznaczona symbolem \*.

### SZYBKA ZMIANA KONFIGURACJI

Plotery SummaCut™ umożliwiają zapis 4 własnych ustawień parametrów plotera dla różnych narzędzi i mediów. Pozwala to na szybkie przełączanie się między określonymi ustawieniami plotera a aktualnie załadowanymi mediami. Zmiany nazw poszczególnych konfiguracji można wykonać w programie Summa Cutter Control.

Zmianę konfiguracji dla danego narzędzia czy materiału można wykonać na dwa sposoby:

1. z poziomu komputera w programie **Summa Cutter Control** – dwukrotne kliknięcie na wybranej konfiguracji automatycznie ją uaktywnia



2. lub bezpośrednio z panela plotera – w tym celu należy:

## Plotery SummaCut™ – instrukcja obsługi

---

- wcisnąć **MENU**
- kursorem w dół lub w górę przejść do **Konfig. użyt.**
- wcisnąć **ENTER**
- kursorem w lewo lub w prawo wybrać odpowiednią konfigurację
- zatwierdzić przyciskiem **ENTER**



### 9. KALIBRACJA DŁUGOŚCI

Plotery SummaCut™ są urządzeniami, w których gwarantowana długość cięcia jest zależna od grubości i szerokości materiału.

**● UWAGA!!!**

Dla standardowych zastosowań nie ma potrzeby przeprowadzać kalibracji urządzenia. Dokładność dla standardowych folii wynosi 0,2 %. Jeżeli ploter pracuje poprawnie nie należy wykonywać tej kalibracji.

#### **Kalibracja X/Y:**

1. Włącz ploter, załaduj media i zainstaluj nóż.

**● UWAGA!!!**

Im szersze i dłuższe będą załadowane media tym dokładniejsza będzie kalibracja. Zaleca się wykorzystanie arkusza folii o maksymalnej szerokości i długości w przybliżeniu o 1,5 raza większej od długości.

2. Wciśnij **MENU** i kursorem w górę lub w dół przejdź do **KONFIGURACJA SYSTEMU**
3. Wciśnij **ENTER** i kursorem w górę lub w dół przejdź do **KALIBRACJA X/Y**
4. Wciśnij **ENTER**

*Ploter załaduje media i wykona kalibrację. Wyjmij media i zmierz długość wyciętej linii za pomocą linijki. Odległość należy zmierzyć między dwiema strzałkami tak jak pokazano na poniższym rysunku.*



**● UWAGA!!!**

Ploter będzie pracował tylko z taką dokładnością, jaka zostanie mu przypisana podczas kalibracji. Jeśli linijka jest niezbyt dokładna wtedy wykonanie kalibracji może pogorszyć dokładność. Dokładność kalibracji będzie miała bezpośredni wpływ na cięcie. Zaleca się ustawienie jednostek metrycznych do wykonywania kalibracji, ponieważ są znacznie dokładniejsze niż angielskie jednostki miary.

## Plotery SummaCut™ – instrukcja obsługi

---

5. Za pomocą kursorów zmień wartość na odpowiadającą zmierzonej długości między dwiema wyciętymi liniami wzdłuż długości folii z rolki.
6. Wciśnij **ENTER**, aby zatwierdzić wartość zmierzonej długości.

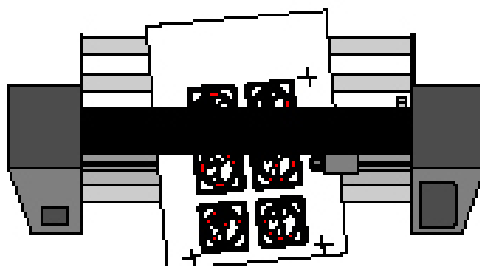
<b>● UWAGA!!!</b>
Po wykonaniu tej kalibracji zaleca się zmianę nazwy kalibracji na powiązaną z daną kalibracją. Pozwoli to w przyszłości na wygodniejsze zarządzanie zapisanymi kalibracjami.

### 10. OPOS (OPTYCZNY SYSTEM POZYCJONOWANIA)<sup>6</sup>

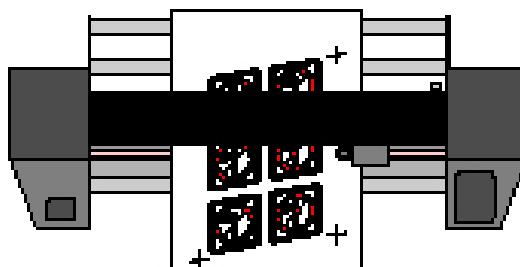
Plotery SummaCut™ posiadają fabrycznie zamontowany Optyczny System Pozycjonowania OPOS 2.0. Wbudowany w głowicę plotera czujnik OPOS rejestruje położenie markerów usytuowanych wokół wydrukowanej grafiki. W wyniku tego system OPOS precyzyjnie wykrywa położenie wydrukowanej grafiki i pozwala na właściwe jej wycięcie.

Błędy, które mogą być skorygowane przez system OPOS:

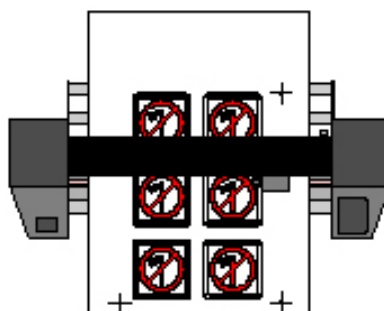
- obrocony wzór – jeżeli drukowany wzór nie jest załadowany we właściwym kierunku kontur może być obrócony tak aby wyrównać się z drukowaną grafiką



- ukośny wzór – jeżeli osie X i Y drukowanego wzoru nie są prostopadłe kontur może być wyrównany do drukowanego wzoru



- niewłaściwie wyskalowany wzór – jeżeli rozmiar druku różni się od oryginalnego wzoru z twojego programu właściwego dla używanej folii, kontur może być wyskalowany do drukowanej grafiki

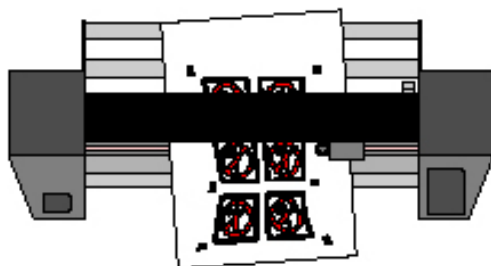


---

<sup>6</sup> Dostępny tylko w modelach oznaczonych symbolem SE.

### ● UWAGA!!!

Wyskalowanie konturu może być tylko w granicach kilku procent. Możliwe jest stosowanie kombinacji wyrównywania zniekształceń. Między każdym zestawem 4 pisaków mogą być obsługiwane nawet trzy kombinacje zniekształceń.



### PODSTAWOWE CZYNNOŚCI PRZY WSPÓŁPRACY Z SYSTEMEM OPOS

Wiele programów do wycinania posiada wbudowaną opcję obsługi wycinania konturowego. Przed przystąpieniem do pracy należy zapoznać się z możliwościami oprogramowania wykorzystywanego do obsługi plotera tnącego.

Generalnie na proces cięcia konturowego składają się następujące kroki:

1. Przygotowanie grafiki.
2. Wydrukowanie grafiki (zalaminiowanie, jeśli jest to konieczne).
3. Załadowanie wydrukowanej grafiki do plotera.
4. Ustawienie właściwych parametrów dla systemu OPOS.
5. Rejestracja markerów.
6. Wycięcie grafiki.

Aby mieć pewność, że system OPOS pracuje z pełną dokładnością należy wykonać dwie kalibracje: **KALIBRACJE OPOS** i **KALIBRACJE FOLII (OPOS)**. Kalibracja OPOS sprawdza odległość między końcówką noża a czujnikiem. Kalibracja folii (OPOS) przekazuje ploterowi różnice między kolorem markerów a kolorem mediów.

### ● UWAGA!!!

Mimo, że czujnik systemu OPOS jest kalibrowany fabrycznie zaleca się wykonanie testu sprawdzającego na ile parametry fabrycznej kalibracji odpowiadają prawidłowej współpracy czujnika OPOS z danym materiałem. Jeżeli dokładność nie jest taka jak powinna być zaleca się wtedy wykonanie kalibracji OPOS.

### KALIBRACJA OPOS

1. Włącz ploter i załaduj czarną folię z białym podkładem.

## Plotery SummaCut™ – instrukcja obsługi

---

2. Ustaw początek cięcia nad czystym kawałkiem folii.
3. Wciśnij **MENU** i kursorem w górę lub w dół przejdź do **KONFIGURACJA SYSTEMU**
4. Na **KONFIGURACJI SYSTEMU** wciśnij **ENTER**
5. Kursorem w dół lub w górę przejdź do **KALIBRACJA SYSTEMU OPOS**
6. Wciśnij **ENTER**

*Ploter wytnie w folii kwadrat o wymiarach 9,5 x 9,5 mm.*

7. Opuść czujnik OPOS
8. Należy delikatnie wyjąć z folii wycięty kwadrat tak, aby nie uszkodzić krawędzi wokół wyciętego miejsca, a następnie wcisnąć **ENTER**.

*System OPOS sprawdzi krawędzie w miejscu gdzie został wycięty kwadrat i automatycznie wykona własną kalibrację.*

<b>● UWAGA!!!</b>
-------------------

W celu zachowania dokładności systemu OPOS na najwyższym poziomie zaleca się wykonywanie tego typu kalibracji za każdym razem, gdy zostanie zmieniony nóż w ploterze.
---

### **KALIBRACJA FOLII (OPOS)**

Kalibracja folii gwarantuje, że czujnik jest w stanie poprawnie rozpoznać markery. System OPOS jest fabrycznie kalibrowany do pracy z szerokim wachlarzem mediów. Jednakże niektóre z mediów (szczególnie materiały błyszczące) mogą wymagać dodatkowej kalibracji. Pozwoli to, na zwiększenie czułości czujnika i odczytanie położenia markerów nawet na nietypowych mediach.

Wydrukuj kwadrat o rozmiarach 4 x 4cm na mediach, które mają być wykorzystywane w pracy z ploterem. Upewnij się, że tym samym rodzajem tuszu będą drukowane markery rejestrowane później przez czujnik OPOS.

#### ***Kalibracja mediów:***

1. Włącz ploter i załaduj folię z wydrukowanym czarnym kwadratem.
2. Wciśnij **MENU** i kursorem w górę lub w dół przejdź do **KONFIGURACJA SYSTEMU**
3. Na **KONFIGURACJI SYSTEMU** wciśnij **ENTER**
4. Kursorem w dół lub w górę przejdź do **KALIBRACJA FOLII**
5. Wciśnij **ENTER**

*Ploter informuje o możliwości wykonania pomiaru lub ręcznego wprowadzenia wartości w przypadku, gdy już wcześniej wykonywana była taka kalibracja dla danego materiału.*

6. Wciśnij **MIERZ**
7. Opuść czujnik

*Na wyświetlaczu pojawi się komunikat "**Wskaż białe miejsce**".*

8. Za pomocą kursorów nakieruj końcówkę noża na górną część białej powierzchni (biała powierzchnia (powinna mieć rozmiar 3 x 3 cm lub 1" x 1").
9. Wciśnij **ENTER**, aby zatwierdzić wskazanie.

## Plotery SummaCut™ – instrukcja obsługi

---

Głowica z czujnikiem wykona teraz ruch okrężny, podczas którego zbada odbicia od folii. Na ekranie zostanie wyświetlona zmierzona wartość a następnie kolejny komunikat „**Wskaż czarne miejsce**”.

10. Za pomocą kursorów nakieruj czujnik na górną część czarnej powierzchni (mniej więcej na środku i bardziej z prawej strony).

11. Wciśnij **ENTER**, aby zatwierdzić wskazanie.

Głowica z czujnikiem wykona teraz ruch okrężny, podczas którego zbada odbicia od koloru markera. Na ekranie zostanie wyświetlona zmierzona wartość a następnie kolejna wartość określająca charakterystykę kombinacji koloru materiału i markera na nim nadrukowanego. Należy zapisać tę wartość.

### ● UWAGA!!!

Po wykonaniu kalibracji może pokazać się komunikat informujący o błędzie „**TA FOLIA NIE JEST ROZPOZNAWANA PRZEZ CZUJNIK OPOS**”. Należy upewnić się, że kalibracja została wykonana prawidłowo. Jeżeli system OPOS nie jest w stanie poprawnie rozpoznać markerów należy zastosować jedną z ręcznych metod wyrównywania.

## PRZYGOTOWANIE GRAFIKI Z MARKERAMI

### ● UWAGA!!!

Jeżeli posiadasz program Corel w wersji 10 lub wyższej i korzystasz z programu WinPlot do wycinania możesz pominąć ten rozdział. Dla programu Corel w wersji 10 lub wyższej dostępne są pluginy służące do:

- automatycznego nakładania na projekt znaczników systemu OPOS
- automatycznego przenoszenia projektów z programu Corel do programu WinPlot

Program WinPlot ma wbudowaną automatyczną obsługę systemu OPOS.

Przygotuj grafikę i kontury do cięcia. Dla ułatwienia grafikę i kontury można umieścić na różnych warstwach.

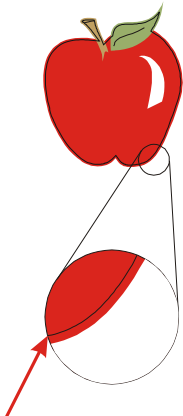
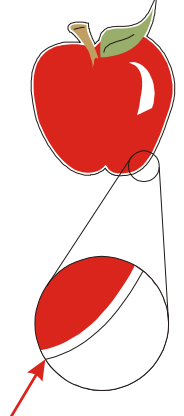
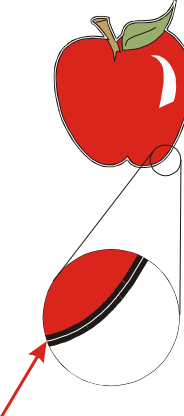
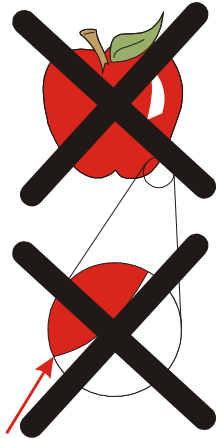
### ● UWAGA!!!

Nie należy umieszczać linii konturowych na brzegach grafiki. Może to prowadzić do niedokładności podczas cięcia.

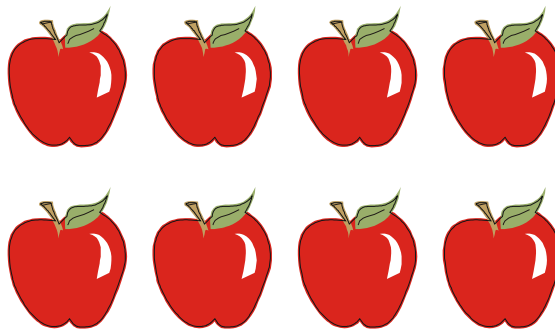
## Plotery SummaCut™ – instrukcja obsługi

Zaleca się zastosowanie 3 następujących technik:

1. Umieszczenie linii konturowych wewnątrz grafiki (zalecane) (1).
2. Umieszczenie linii konturowych na zewnątrz grafiki (2).
3. Stworzenie grubszych konturów dookoła grafiki i umieszczenie w ich środku linii konturowych do wycinania (3).

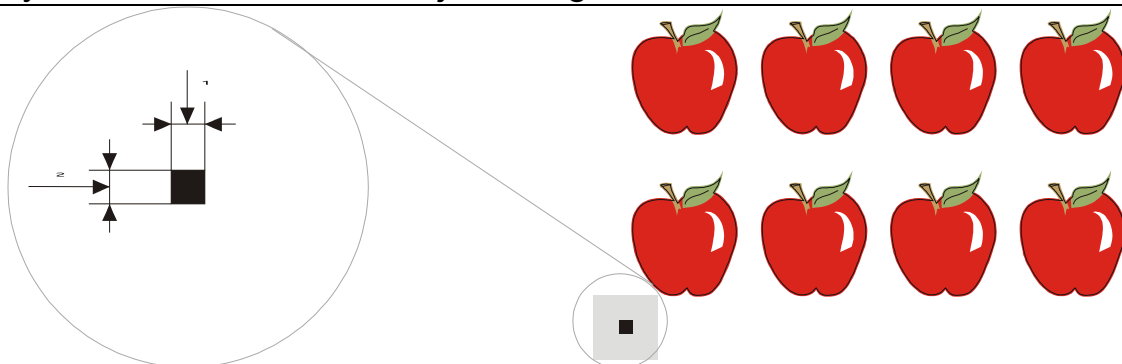
(1) linie konturowe wewnątrz grafiki (zalecane)	(2) linie konturowe na zewnątrz grafiki	(3) linie konturowe do wycinania w środku grubszego konturu	Linie konturowe na brzegach grafiki
			

Grafikę i przypisane do niej linie konturowe do wycinania można wielokrotnie skopiować.



Wstaw marker wskazujący początek cięcia. Marker musi być czarnym kwadratem o rozmiarze boku zawartym w przedziale od 1,5 mm do 10 mm (1=X-size 2=Y-size).

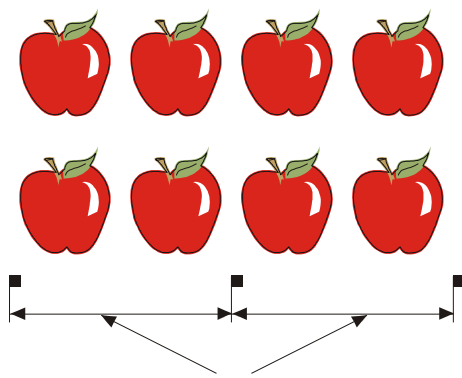
## Plotery SummaCut™ – instrukcja obsługi



Marker powinien być umieszczony w lewej, dolnej części projektu w odległości względem obiektów około 3-4 razy większej od rozmiaru jego boku (szare pole wokół markera na rysunku powyżej). Zastosowanie się do tego zalecenia pozwoli na uniknięcie ewentualnych problemów z odczytem położenia markera przez czujnik OPOS, który sprawdza jego położenie na większym obszarze niż nadrukowany jest marker.

Wstaw poziomo kolejne markery w równych odległościach i w tej samej osi (**Odległość X**). Wszystkie markery będą tworzyły oś X.

**Odległość X** (1) jest to odległość między dolnym, lewym rogiem jednego markera a dolnym, lewym rogiem następnego markera. Odległość ta jest zależna od kilku czynników. Wartość tego parametru powinna być znana w przypadku, gdy system OPOS konfigurowany jest ręcznie.



### ● UWAGA!!!

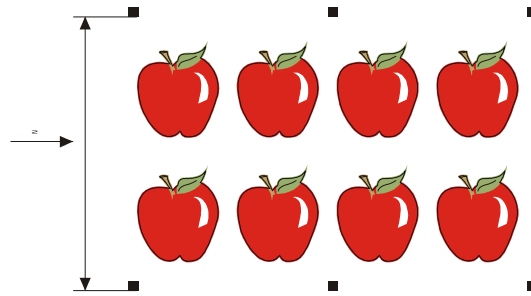
Im większa Odległość X tym szybsza jest praca systemu OPOS. Im mniejsza Odległość X tym dokładniejsza jest praca systemu OPOS. Rekomendowana odległość między markerami wynosi 400 mm.

Skopij rząd markerów z osi X. Umieść je nad grafiką w **Odległości Y**.

**Odległość Y** (2) jest to odległość między dolną krawędzią jednego markera a dolną krawędzią następnego markera w osi Y. Wartość tego parametru powinna być znana w przypadku, gdy system OPOS konfigurowany jest ręcznie.



## Plotery SummaCut™ – instrukcja obsługi



- **UWAGA!!!**

Należy upewnić się, że oba rzędy markerów nie są przesunięte względem osi X lub Y.

- **UWAGA!!!**

Zaleca się, aby grafika, markery i kontur były na oddzielnych warstwach. Marker początkowy powinien znajdować się na warstwie z konturami.

- **UWAGA!!!**

Warstwa z grafiką i warstwa z markerami muszą zostać wydrukowane razem. Warstwa z liniami konturowymi do wycinania i markerem początkowym musi być wycięta.

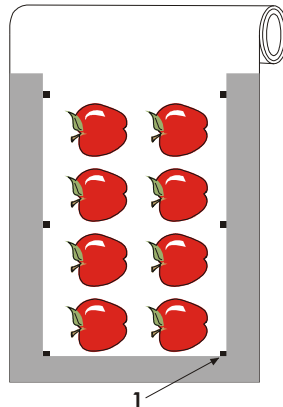
- **UWAGA!!!**

Optymalny rozmiar markerów zależy od typu urządzenia drukującego i zastosowanych odległości X i Y między markerami. W przypadku, gdy urządzenie drukujące produkuje kolory bardziej matowe zaleca się stosowanie większych markerów. Wielkość markera można dostosować poprzez wykonanie testów wydruków z systemem OPOS w ploterze tnącym. Zastosowanie dużych markerów jest zalecane w przypadku, gdy odległość X jest w miarę duża (> 800 mm).

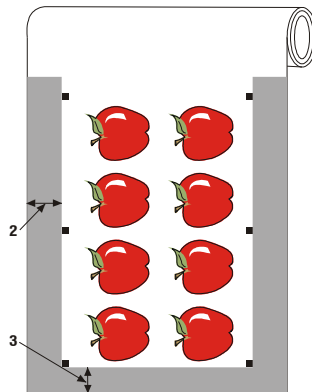
### WYDRUKOWANIE GRAFIKI

## Plotery SummaCut™ – instrukcja obsługi

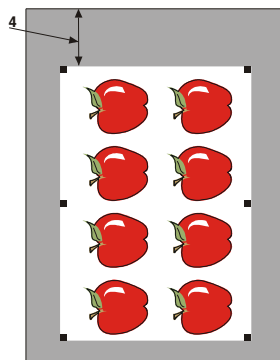
Wydrukuj projekt wraz z markerami w skali 100 %. W przypadku drukowania na materiale z rolki należy upewnić się, że położenie początkowego markera pokrywa się z początkiem materiału tak jak na rysunku poniżej (1).



Upewnij się, że z po bokach jest, co najmniej 1 cm (0.4 in) margines tak jak pokazano na rysunku poniżej (2). Zalecane jest, aby margines miał 2 cm (0.8 in). Przedni margines powinien mieć wartość 2.8 cm (3).



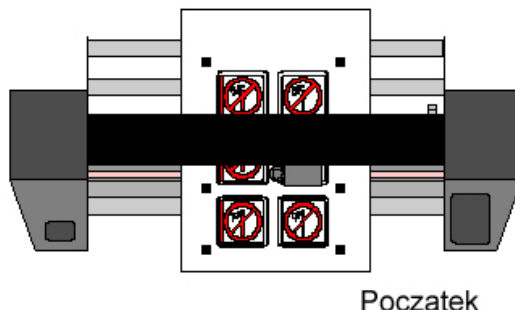
Wartość tylnego marginesu powinna wynosić, co najmniej 8cm (3.15 in) zarówno dla grafiki drukowanej na arkuszu jak i grafiki drukowanej na materiale z rolki (4).



## ZAŁADOWANIE WYDRUKOWANEJ GRAFIKI DO PLOTERA

---

Załaduj media z wydrukiem do plotera pamiętając, że początkowy marker musi znaleźć się w prawym, dolnym rogu plotera.

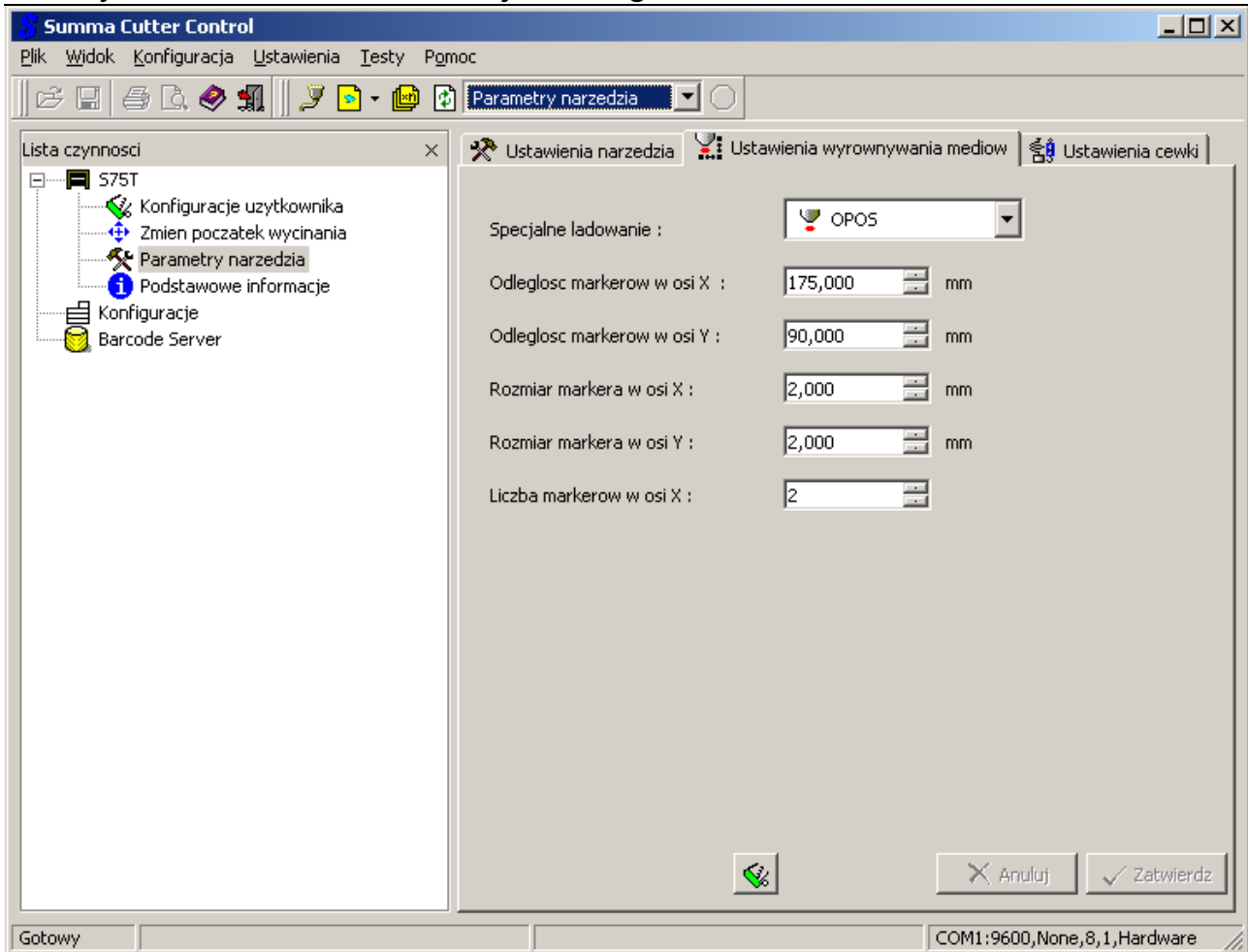


## USTAWIENIE WŁAŚCIWYCH PARAMETRÓW DLA SYSTEMU OPOS

Parametry OPOS określają odległości między markerami, rozmiary i ilość markerów. Większość programów do wycinania automatycznie pobiera te parametry z projektu i rozpoczyna proces pozycjonowania i wycinania konturowego. Parametry te wraz z wyborem metody i sposobu wyrównywania konturowego mogą też być ustawione za pomocą programu **Summa Cutter Control** lub bezpośrednio z poziomu panela na ploterze.

Po uruchomieniu programu **Summa Cutter Control** należy wybrać w Specjalnym ładowaniu system OPOS i kolejno wpisać parametry właściwe dla danego projektu.

## Plotery SummaCut™ – instrukcja obsługi



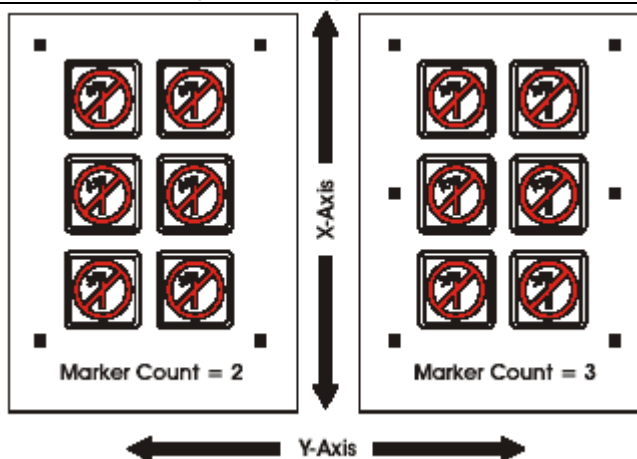
**Odległość markerów w osi X** – odległość między znacznikami w osi X (X-Axis), należy tu wpisać tylko odległość między dwoma kolejnymi znacznikami, nie należy wpisywać odległości między wszystkimi znacznikami.

**Odległość markerów w osi Y** – odległość między znacznikami w osi Y (Y-Axis), należy tu wpisać tylko odległość między dwoma kolejnymi znacznikami, nie należy wpisywać odległości między wszystkimi znacznikami.

**Rozmiar markera w osi X** – szerokość znacznika.

**Rozmiar markera w osi Y** – wysokość znacznika.

**Liczba markerów w osi X** – należy tu wpisać ilość znaczników równą ilości znaczników w jednym rzędzie po jednej ze stron (w żadnym wypadku nie należy wpisywać ilości znaczników z obu rzędów).



	Zakres
Odległość X	30 mm do 1200 mm
Odległość Y	30 mm do 1300 mm
Rozmiar X	1.2 mm do 10 mm
Rozmiar Y	1.2 mm do 10 mm
Ilość markerów	2 do 54

Opisane powyżej parametry można ustawić też bezpośrednio w ploterze korzystając z panela kontrolnego.

1. Wciśnij **MENU** i kursorem w górę lub w dół przejdź do **KONFIGURACJA SYSTEMU**
2. Na **KONFIGURACJI SYSTEMU** wciśnij **ENTER**
3. Kursorem w dół lub w górę przejdź do **USTAWIENIA OPOS**
4. Wciśnij **ENTER**
5. Za pomocą kursorów góra i dół można przechodzić do kolejnych parametrów, za pomocą kursorów lewy i prawy można modyfikować wybrane parametry

## REJESTRACJA MARKERÓW

Większość programów do wycinania automatycznie rozpoczyna proces pozycjonowania i wycinania konturowego po pobraniu odpowiednich parametrów z projektu. Jeśli oprogramowanie nie posiada opcji współpracy z systemem OPOS należy wykonać poniższą procedurę.

### Rejestracja markerów:

1. Wciśnij **MENU** i kursorem w górę lub w dół przejdź do **ŁADOWANIE W/G**
2. Wciśnij **ENTER**
3. Opuść czujnik

Na wyświetlaczu pojawi się komunikat **“Nakieruj czujnik na pierwszy marker”**.

3. Za pomocą kursorów nakieruj czujnik na początkowy marker.
4. Wciśnij **ENTER**, aby zatwierdzić wskazanie.

Ploter przeładuje media w celu sprawdzenia czy długość załadowanego materiału jest zgodna z parametrami OPOS. Następnie powróci do początkowej pozycji i zarejestruje położenie markerów.

## Plotery SummaCut™ – instrukcja obsługi

### ● UWAGA!!!

W przypadku, gdy położenie markera nie zostanie odczytane można ręcznie nakierować końcówkę noża (czujnik) lub anulować zadanie.

### ● UWAGA!!!

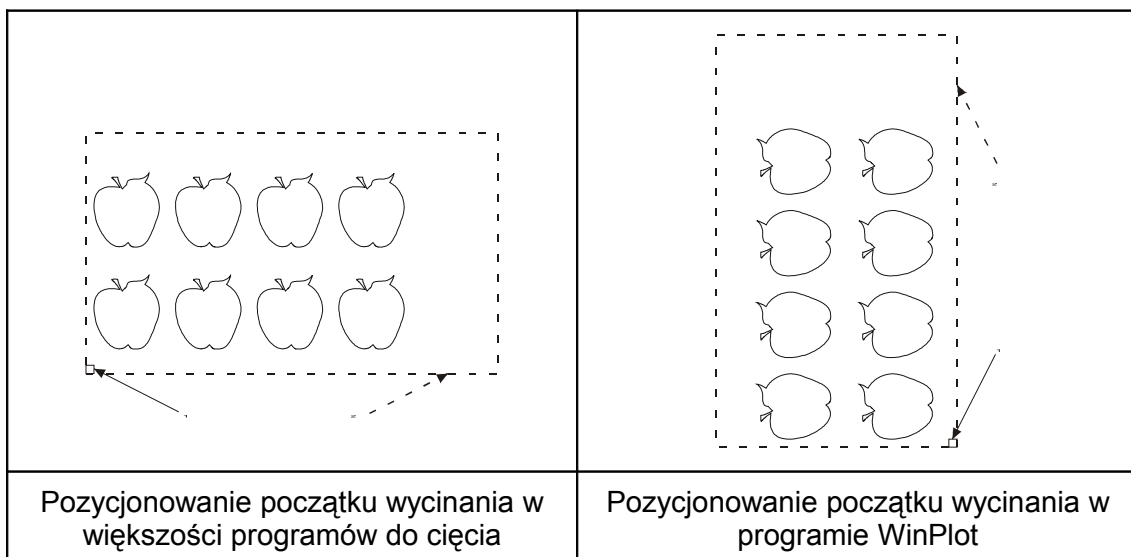
Jeżeli pojawi się błąd lub ploter nie jest w stanie odczytać położenia markerów po trzykrotnym powtórzeniu tej czynności na ekranie zostanie wyświetlony komunikat „**Błędny odczyt położenia markerów**”.

## WYCIĘCIE GRAFIKI

Ustaw warstwę zawierającą linie konturowe do cięcia i markery jako widoczną i aktywną. Warstwę z grafiką należy ustawić jako nieaktywną. Pozwoli to na uniknięcie ewentualnych błędów przy wysyłaniu projektu do wycinania.

### ● UWAGA!!!

W zależności od używanego oprogramowania należy zwrócić uwagę na pozycjonowanie początku wycinania i położenie początkowego markera (1). Jeżeli pozycjonowanie w programie do wycinania nie jest poziome (2) tylko pionowe należy obrócić projekt o 90° w kierunku przeciwnym do kierunku ruchu wskazówek zegara.

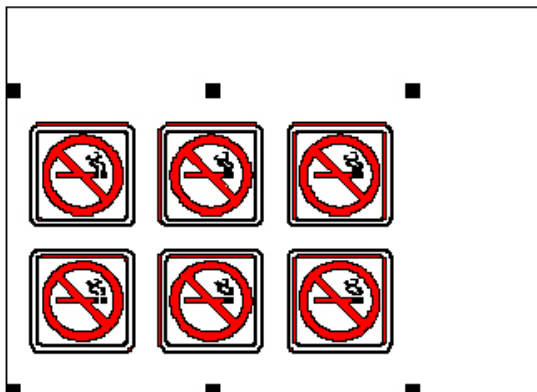


Jeżeli instrukcja oprogramowania, którego używasz nie zawiera informacji na temat wycinania

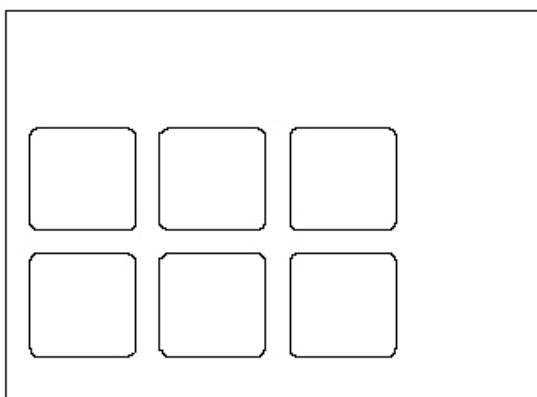
## Plotery SummaCut™ – instrukcja obsługi

konturowego, wykonaj poniższe instrukcje:

- przesunąć cały wzór ze znacznikami w programie w lewy, dolny róg powierzchni cięcia



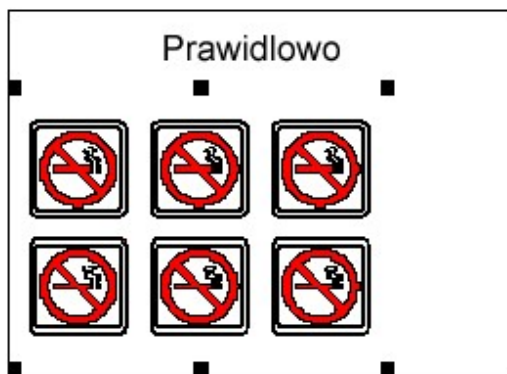
- zaznaczyć kontury i wytnij je



### ● UWAGA!!!

Upewnij się, że tylko kontury są wycinane.

- niektóre programy będą przesuwać zaznaczone kontury do początku podczas cięcia, można tego uniknąć dodając mały prostokąt w lewym, dolnym rogu z przodu i zaznaczyć go razem z konturami



Początek



Początek

● **UWAGA!!!**

Większość programów posiada prostsze rozwiązania umożliwiające wykonanie tych czynności. Skontaktuj się ze swoim dealerem w celu uzyskania informacji.

## OPOS w programie WinPlot

Jeżeli używasz program WinPlot do wycinania na ploterze nie musisz wprowadzać ręcznie parametrów dla położenia znaczników na folii, ich odległości czy ilości.

Otwórz program graficzny i stwórz projekt.



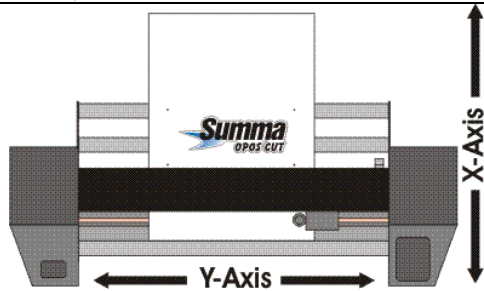
Wstaw znaczniki pamiętając o zachowaniu odpowiednich odległości znaczników względem całego projektu.



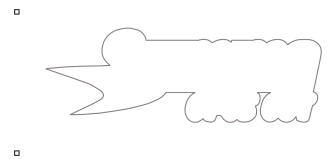
Wydrukuj projekt ze znacznikami.



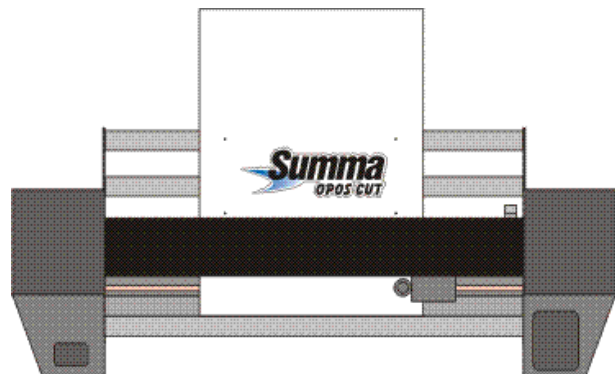
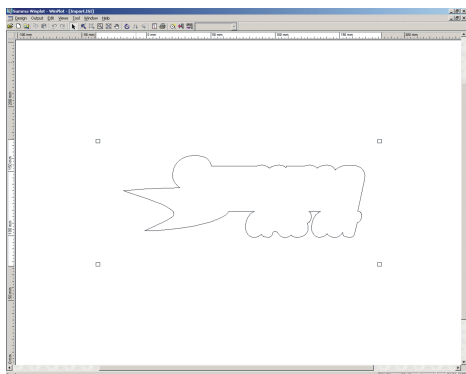
## Plotery SummaCut™ – instrukcja obsługi



Utwórz kontur wokół projektu.



Wstaw kontur ze znacznikami do programu WinPlot, a wykonany wcześniej wydruk umieść w ploterze.



Następnie wybierz opcję  **Wyślij do plotera (OPOS)**. Na panelu kontrolnym plotera pokaże się komunikat:

### **NAKIERUJ CZUJNIK NA PIERWSZY MARKER**

Należy wtedy ustawić czujnik dokładnie na początkowym znaczniku używając kursorów i zatwierdzić wybór przyciskiem **ENTER**. Ploter automatycznie sprawdzi położenie znaczników, ich parametry i wytnie żądany projekt.

# Plotery SummaCut™ – instrukcja obsługi

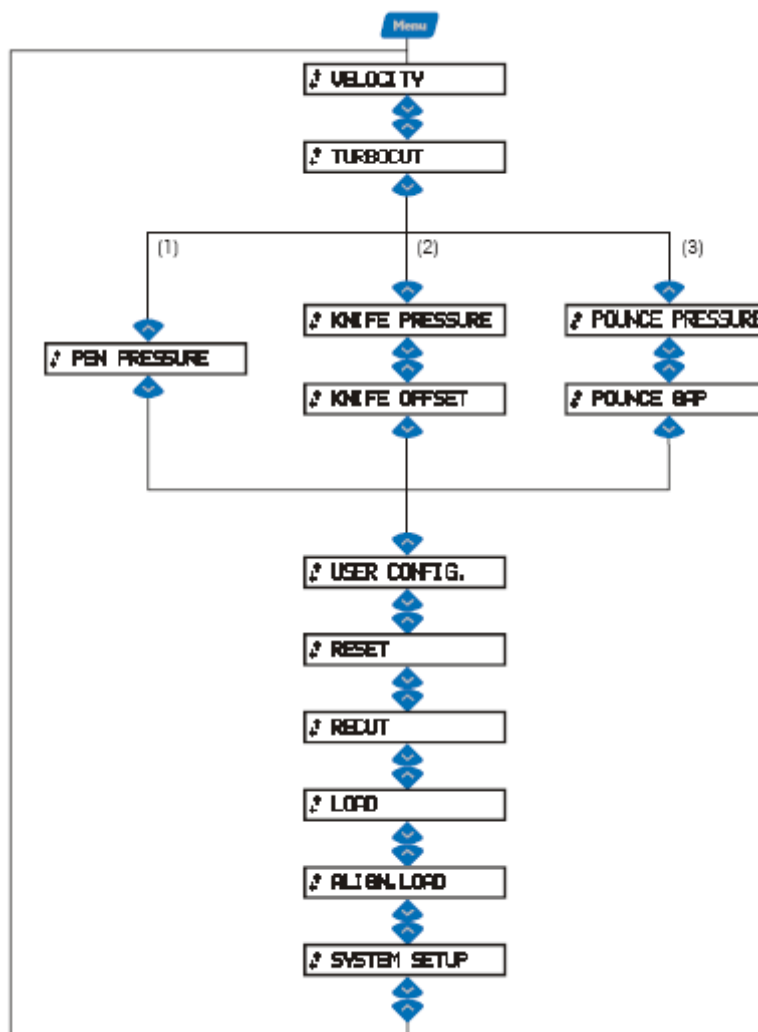
## 11. PARAMETRY PLOTERA

Plotery SummaCut™ posiadają wiele parametrów pracy. Część parametrów jest wykorzystywana w codziennej pracy z ploterem, część jest przeznaczona generalnie do wykonywania specjalistycznych testów przeprowadzanych przez serwis.

### ● UWAGA!!!

W przypadku, gdy ploter działa poprawnie i spełnia wszystkie wymagania użytkownika nie zaleca się ciągłego zmieniania parametrów pracy. Może to doprowadzić do utraty jakości pracy urządzenia i konieczności wizyty serwisowej.

Parametry plotera umieszczone są w dwóch menu. Pierwsze zawiera podstawowe parametry niezbędne do prawidłowej konfiguracji pracy urządzenia.



Różnice menu w zależności od wybranego narzędzia

(1) Jeśli PISAK jest domyślnym narzędziem

## Plotery SummaCut™ – instrukcja obsługi

(2) Jeśli NÓŻ jest domyślnym narzędziem

(3) Jeśli DZIURKACZ jest domyślnym narzędziem

### ● UWAGA!!!

W przypadku zmiany wartości danego parametru wymagane jest zatwierdzenie dokonania zmiany przyciskiem ENTER. Przy ustalonej wartości zostanie wyświetlony symbol \*. W przypadku, gdy zmiana danego parametru nie zostanie zatwierdzona, po wyjściu z menu ploter będzie pracował ze starą wartością danego parametru.

- **Velocity – Prędkość** – określa prędkość wycinania, domyślna wartość tego parametru to 700 mm/s, można ją zmniejszać lub zwiększyć w zależności od rodzaju materiału, w jakim wycinane są projekty

- **TurboCut – TurboCut** – radykalnie zwiększa prędkość cięcia na łukach, nawet do 40%, bez zwiększania prędkości cięcia w samym ploterze. Podczas cięcia projektów w momencie poruszania się noża po łuku lub po narożniku następuje przyspieszenie jego przesunięcia. Redukcja czasu cięcia jest szczególnie widoczna w przypadku projektów z wieloma małymi elementami i drobnymi szczegółami. Poza tym w przypadku mediów szerszych niż 75 cm każdy ploter nieco zwalnia, natomiast opcja TurboCut sprawia, że prędkość cięcia zredukowana jest minimalnie przy zachowaniu dotychczasowej jakości cięcia. Parametr ten może być włączony lub wyłączony. Domyślnie jest wyłączony. Nie zaleca się włączania tego parametru w przypadku grubych mediów np. folii do piaskowania.

- **Pen Pressure – Nacisk pisaka** – określa wartość nacisku pisaka podczas rysowania. Parametr ten może być modyfikowany w zakresie od 0 do 400 gram, co 5 gram.

- **Knife Pressure – Nacisk noża** - określa wartość nacisku noża podczas cięcia. Parametr ten może być modyfikowany w zakresie od 0 do 400 gram, co 5 gram.

- **Knife Offset – Offset noża** – określa odległość pomiędzy ostrzem końca noża a początkiem osi współrzędnych. Domyślna wartość tego parametru wynosi 0,45 mm. Parametr ten może być modyfikowany w zakresie od 0 do 1 mm, co 0,01mm.

- **Punce Pressure – Nacisk dziurkacza** - określa wartość nacisku noża podczas cięcia. Parametr ten może być modyfikowany w zakresie od 0 do 400 gram, co 5 gram.

- **User Config. – Konfiguracja Użytkownika** – parametr zarządzający 4 konfiguracjami, dla których można zapisać różne ustawienia plotera dla wybranych przez użytkownika narzędzi i/lub materiałów np. konfiguracja 1 do cięcia folii ekonomicznej, konfiguracja 2 do cięcia folii typu sandblast, konfiguracja 3 dla pisaka i konfiguracja 4 dla dziurkacza. Z poziomu programu Summa Cutter Control można nadać własne nazwy dla konfiguracji. Będą one widoczne tylko z poziomu programu Summa Cutter Control. W ploterze zawsze będą wyświetlane tylko numery konfiguracji.

## Plotery SummaCut™ – instrukcja obsługi

- **Reset – Resetowanie** – pozwala na zresetowanie aktualnie wykonywanych zadań i wyczyszczenie bufora plotera.

- **Recut – Cięcie ponowne** – wykonuje ponowne cięcie ostatniego, wysłanego do plotera, projektu.

- **Load – Ładowanie** – parametr ten jest używany do procesu załadowania materiału z dokładnym sprawdzeniem jego rozmiarów. Bardzo często wykorzystywany jest w przypadku, gdy użytkownik chce mieć pewność, że na rolce znajduje się wystarczająca ilość materiału dla danego projektu. Aby wykonać pomiar materiału należy wybrać ten parametr. Jeżeli zachodzi taka konieczność można zmienić początek układu współrzędnych. W tym celu należy nacisnąć przycisk kursora w lewo lub w prawo zmieniając tym samym położenie początku układu współrzędnych w kierunku osi-Y. Kursorem góra/dół zmienia się położenie początku układu współrzędnych w kierunku osi-X. Przyciskiem **ENTER** zatwierdza się wybór. Może zostać również zmieniony rozmiar okna materiału. W tym celu należy nacisnąć kursor dół lub góra, aby zmienić długość okna lub nacisnąć przycisk **ENTER**, aby zmienić wartość długości okna materiału. Kursor lewy/prawy zmienia wartości o 100 mm, natomiast kursor dół / góra zmienia wartości o 10 mm. Przyciskiem **ENTER** należy zatwierdzić wybór. Ploter przemierzy materiał. Jeżeli rozmiary materiału nie zgodzą się z wartościami wprowadzonymi przez użytkownika ploter zasygnalizuje to na wyświetlaczu LCD.

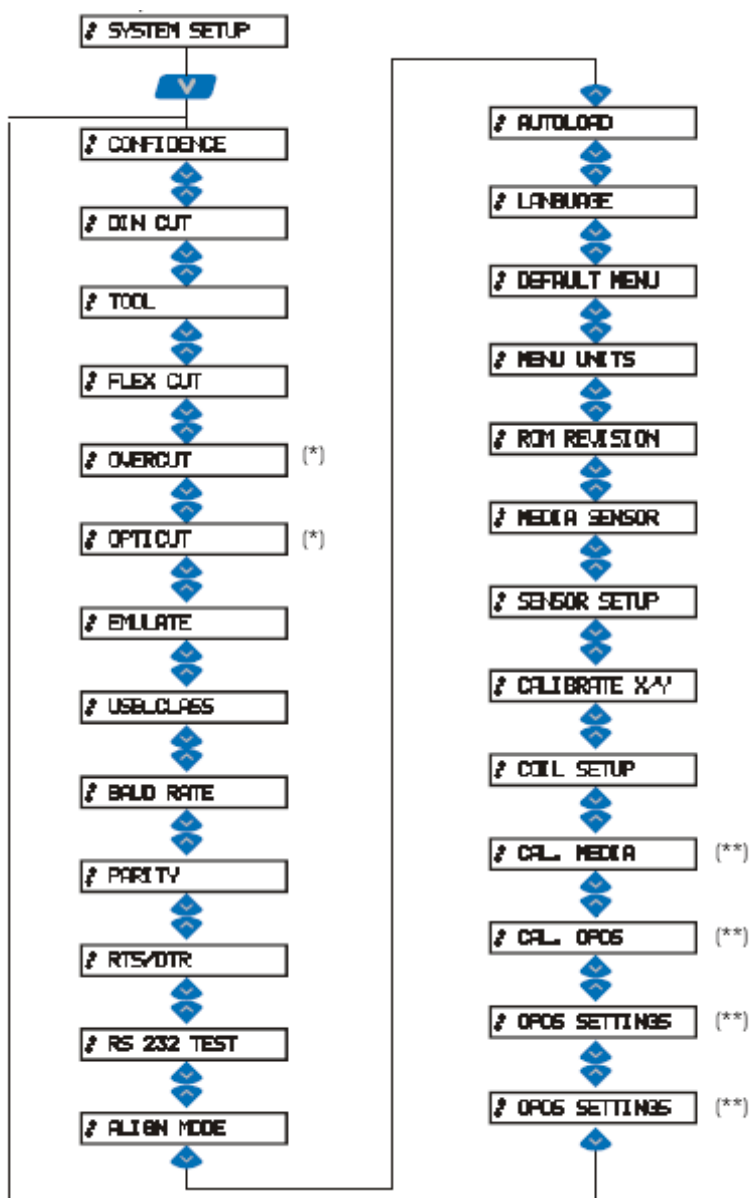
- **Align Load – Ładowanie w/g** – parametr ten uruchamia procedurę pozycjonowania mediów. W przypadku urządzenia z systemem OPOS wybranie tego parametru uaktywnia rejestrację markerów OPOS przed cięciem konturowym.

- **System Setup – Konfiguracja Systemu** – parametr ten daje dostęp do kolejnego menu, w którym znajdują się ustawienia konfiguracyjne i serwisowe

\* Opcje dostępne tylko w przypadku, gdy w ploterze zamontowany jest nóż

\*\* Opcje dostępne tylko dla ploterów z systemem OPOS

- **Confidence – Test Confidence** – jest to elektryczny i mechaniczny test plotera tnącego wykonywany,



## Plotery SummaCut™ – instrukcja obsługi

aby upewnić się, że ploter tnący jest całkowicie sprawny. Do tego testu powinna być użyta kartka materiału wielkości przynajmniej A3/A.

- **DIN Cut – Test DIN** - służy do wykonania elektrycznego i mechanicznego testu plotera tnącego, sprawdzającego jakość cięcia. Pozwala także dokładnie sprawdzić ustawienia noża typu nacisk noża, przesunięcie oraz wysuw noża. Test ten jest zawsze wykonywany na ustawieniu portretowym arkusza wielkości A4/A, w zależności od aktualnej wielkości załadowanego materiału. Jeśli rolka materiału jest mniejsza niż wielkość DIN A4/A, część zewnętrzna będzie odcięta (nie pocięta). To cięcie jest zawsze wykonywane w procesie wyznaczonym przez standard ISO DIN.

- **Tool – Narzędzie** – parametr umożliwiający wybór domyślnego narzędzia dla danej konfiguracji.

### ● UWAGA!!!

Po zmianie narzędzia należy pamiętać o sprawdzeniu parametrów wybranego narzędzia. Jeżeli parametry były zapisane w konfiguracji użytkownika należy wybrać odpowiednią konfigurację dla danego narzędzia. W przypadku zmiany noża należy wykonać kalibrację OPOS.

- **Flex Cut – Typ cięcia Flex** – tryb ten może być WYLACZONY lub ustawiony jako szybki (TRYB 1) lub dokładny (TRYB 2). W przypadku, gdy ploter pracuje w trybie FlexCut część konturu jest przecinana na wylot natomiast część jest tylko nacinana, dzięki czemu materiał do końca cięcia pozostaje w jednym kawałku i nie rozlatuje się, dzięki czemu nie ma zagrożenia zniszczenia materiału i urządzenia. Po zakończeniu wycinania bardzo szybko i łatwo można wyjąć wycięte części z materiału. Tryb ten stosuje się w przypadku mediów, które mają być przecięte na wylot a nie tylko nacięte jak ma to miejsce np. w przypadku folii z podkładem. Przykładem takiego materiału mogą być grube materiały, np. tektury za pomocą, których tworzy się szablony.

Tryb 1 (szybki) jest trybem szybszym, ale mniej dokładnym, ponieważ nacisk noża jest zmieniany w trakcie cięcia. Tryb 2 (dokładny) jest o wiele wolniejszy. Gwarantuje natomiast większą dokładność cięcia, ponieważ ploter zatrzymuje się przy każdej zmianie nacisku noża.

Wyróżniamy 3 charakterystyczne dla trybu FlexCut parametry:

1. **Full – Pełny nacisk noża:** Ten parametr określa nacisk, z jakim ploter będzie przecinał materiał.
2. **Full - Długość pełnego cięcia:** Ten parametr określa długość, na której ploter będzie ciął z pełnym naciskiem, zazwyczaj jest to długość, na której materiał będzie przecinany na wylot.
3. **Flex - Długość FlexCut:** Ten parametr określa długość, na której ploter będzie ciął z mniejszym naciskiem. Wartość tego parametru jest zazwyczaj mniejsza od wartości parametru długości pełnego cięcia.
4. **Flex - Niepełny nacisk noża:** Ten parametr określa nacisk, z jakim ploter będzie ciął na długości Flex.

### ● UWAGA!!!

Do zmiany parametrów konfiguracyjnych plotera zaleca się stosowanie programu Summa Cutter Control, w którym wyświetlana jest od razu cała konfiguracja. Zmiana wybranego parametru jest w

## Plotery SummaCut™ – instrukcja obsługi

tym przypadku znacznie szybsza i wygodniejsza. Oczywiście wszystkie parametry można zmieniać też bezpośrednio z poziomu ploter.

### **Procedura ustawiania parametrów FlexCut:**

1. Wciśnij **FlexCut** i za pomocą kursorów lewy / prawy wybierz jeden z dwóch trybów cięcia FlexCut.
2. Wciśnij **ENTER**, aby zatwierdzić wybór albo wciśnij **EXIT**, aby opuścić menu bez wprowadzania zmian.
3. Za pomocą kursorów góra / dół przechodź między parametrami zmieniając ich wartości za pomocą kursorów lewy / prawy. Wciśnij **ENTER**, aby zatwierdzić zmianę albo wciśnij **EXIT**, aby opuścić menu bez wprowadzania zmian.
4. Wróć do TRYB FLEXCUT i wciśnij **TEST**, aby sprawdzić poprawność ustawień.
5. Jeśli jakość cięcia jest niezadowolająca powtórz krok 3 i 4, aż do uzyskania poprawnego wycinania w danym materiale.

- **Panels – Panelowanie**<sup>7</sup> - jest przydatną funkcją szczególnie w przypadku wycinania długich projektów. Pozwala użytkownikowi na skonfigurowanie plotera tak, aby każdy projekt wycinany był w takich samych częściach jedna po drugiej z zachowaniem rozmiarów całości projektu. Panelowanie jest ściśle powiązane z opcjonalnym modułem zwijania mediów.

1. **Panelowanie:** Ten parametr włącza i wyłącza opcję panelowania.
2. **Rozmiar panelowania:** Ten parametr pozwala na określenie wielkości pojedynczego panela.
3. **Panel replot:** Ten parametr określa ilość powtórzeń wycinania tego samego panela.
4. **Sort vectors:** Ten parametr uaktywnia sortowanie obiektów w projekcie podczas wycinania.

- **Overcut – Nadcięcie** – umożliwia zastosowanie nadcięcia, które ułatwia proces przeniesienia materiału na folię transparentną. Należy nacisnąć kursor w lewo lub w prawo, aby zmienić wartość. Domyślną wartością jest 1. Funkcja nadcięcia może być nieaktywna (=0) lub ustawiona na dowolną wartość pomiędzy 0 (=wyłączony) a 10. Jedna jednostka to około 0.1 mm lub 0.004".



- **Opticut – Opticut** – zwiększa jakość cięcia niwelując błędy cięcia w miarę zużywania się noża. Domyślnie OptiCut jest WYLACZONY.

● **UWAGA!!!**

<sup>7</sup> Opcja dostępna tylko dla ploterów z wersją firmware 9985xxx.

## Plotery SummaCut™ – instrukcja obsługi

Opcja ta jest dostępna tylko wtedy, gdy w ploterze zainstalowany jest nóż wleczony.

- **Emulate – Emulacja** – parametr używany jest do wyboru aktywnego języka komunikacji dla plotera tnącego. Plotery tnące Summa S CLASS™ obsługują DM-PL, HP-GL, HP-GL/2. Dostępna jest też opcja **Auto** (jest ona domyślnie ustawiona w ploterze).

**DM-PL** jest zalecanym językiem komunikacji dającym najczęściej najlepszą jakość cięcia.

**HP-GL** emuluje drukarki HP 7585B, 7580B, 758X.

**HP-GL/2** emuluje drukarki HP Draftmaster RX/SX/MX 7595B

### ● UWAGA!!!

Aktywny język pracy MUSI być zgodny z oprogramowaniem. Zawsze należy wybierać język zgodny z oprogramowaniem komputera. W przypadku, gdy emulacja będzie ustawiona jako AUTO ploter automatycznie będzie rozpoznawał język komunikacji z oprogramowaniem.

- **USB CLASS – Klasa USB** - może być ustawiona jako **Standardowa**, **Printer Uni** (jednokierunkowa), lub **Printer Bidi** (dwukierunkowa).

Klasa standardowa wykorzystywana jest przez sterowniki ploterów (także te wbudowane w programy do cięcia lub programy będące tylko pomostem do przesyłania danych z programu graficznego do plotera tak jak ma to miejsce w przypadku programu WinPlot).

Printer Uni i Printer Bidi mają zastosowanie podczas pracy w sieci. Domyślnie klasa USB ustawiona jest jako Standard.

- **Baud rate – Transmisja** - opcja ta jest używana do ustawienia lub modyfikacji szybkości transmisji używanej przez port szeregowy RS-232-C przy komunikacji pomiędzy ploterem tnącym a komputerem. Dostępne są następujące szybkości: 2400 bps, 4800 bps, 9600 bps, 19200, 38400 i 57600 bps. Domyślną szybkością transmisji jest 9600 bps (jest to domyślne ustawienie systemu Windows).

### ● UWAGA!!!

Ustawienia portu RS232 w ploterze powinny zgadzać się z ustawieniami portu RS232 w komputerze. W przeciwnym razie nie będzie komunikacji między ploterem a komputerem.

- **Parity – Parzystość** - parametr ten jest używany do ustawiania lub modyfikacji formatu bajtów i typu parzystości dla komunikacji szeregowej RS-232-C pomiędzy ploterem tnącym a komputerem. Domyślnym ustawieniem jest wartość 8.

## Plotery SummaCut™ – instrukcja obsługi

● **UWAGA!!!**

Ustawienia portu RS232 w ploterze powinny zgadzać się z ustawieniami portu RS232 w komputerze. W przeciwnym razie nie będzie komunikacji między ploterem a komputerem.

- **RTS/DTR – RTS/DTR** - parametr ten kontroluje sygnały żądania transmisji (RTS) i gotowości nadawania (DTR) plotera tnącego dla korekcji sprzętowej przez szeregowo złącze komunikacji RS-232-C. Domyślną wartością RTS/DTR jest TOGGLE (SPRZETOWE). Oprócz tego dostępne jest jeszcze ustawienie ALWAYS HIGH (PROGRAMOWE - korekcja programowa).

● **UWAGA!!!**

Ustawienia RTS/DTR w ploterze powinny zgadzać się z ustawieniami RTS/DTR w komputerze. W przeciwnym razie komunikacja między ploterem a komputerem będzie zakłócana błędami w przypadku wysyłania z komputera do plotera plików o dużych rozmiarach. Typowym błędem wywołanym złymi ustawieniami tego parametru jest rozpoczęcie wycinania przez ploter bez żadnego problemu i nagle przerwanie prawidłowego wycinania projektu połączone z wycinaniem zupełnie przypadkowych linii.

- **RS-232 TEST – Test RS-232** - test przeprowadzany jest w celu weryfikacji połączenia plotera (transmisji danych, odbierania danych). Wykonanie tego testu nie wymaga obecności w ploterze noża, pisaka ani folii.

### **Aby wykonać test RS-232-C należy:**

1. Odłączyć kabel RS-232-C od tylnego panela plotera tnącego.
2. Użyć kabla testowego, aby połączyć w porcie pin 2 do pin 3, pin 7 i do pin 8.
3. Wcisnąć przycisk TEST RS232. Ploter rozpocznie przesyłanie danych na różnych ustawieniach prędkości przesyłania danych i parzystości. Długość transmisji będzie się zmieniać ze względu na użycie różnych prędkości transmisji. Moduł testujący sprawdzi następnie korekcję sprzętową linii. Jeżeli złącze RS232 nie działa poprawnie, wtedy ploter poda informację o błędzie.
4. Po wykonaniu testu odłącz kabel testowy od plotera.
5. Podłącz normalny kabel RS-232-C.

- **Align Mode – Tryb dopasowania** – w przypadku, gdy ploter nie jest wyposażony w system OPOS są jeszcze 3 dodatkowe metody specjalnego ładowania mediów dostępne w ploterach SummaCut: **DOPASUJ X**, **DOPASUJ XY** i **POPRAW XY**. Metody te mogą zostać użyte w przypadku, gdy kombinacja kolorów markera i mediów, na których nadrukowany jest marker nie jest rozpoznawana przez czujnik systemu OPOS. Wymagają one ręcznej rejestracji dodatkowych znaków drukarskich, które są drukowane razem z rysunkiem. Znaki drukarskie mogą być dowolnego typu. Większość programów do wycinania potrafi automatycznie wstawić takie znaki wokół drukowanej grafiki.

Po wejściu w ten parametr za pomocą kursorów lewy / prawy można przełączać się między poszczególnymi trybami wyrównywania. Przycisk **ENTER** zatwierdza wybór parametru. Przycisk **EXIT** anuluje wybór.



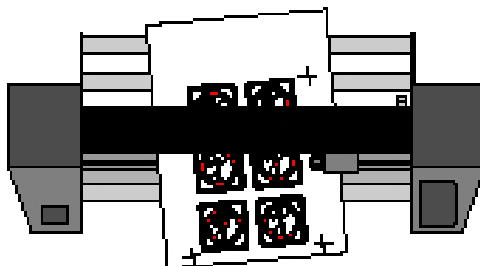
## Plotery SummaCut™ – instrukcja obsługi

### ● UWAGA!!!

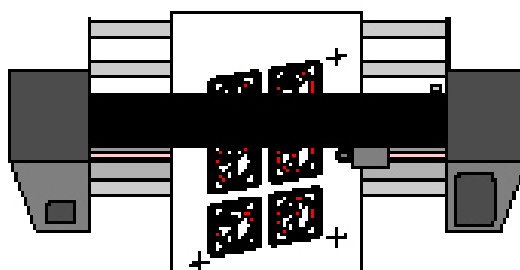
W przypadku, gdy w ploterze zainstalowany jest czujnik OPOS nie ma potrzeby przełączania się na inne tryby dopasowania. System OPOS bazujący, na co najmniej 4 znacznikach umieszczonych w narożnikach projektu jest najdokładniejszym trybem pozycjonowania dla cięcia konturowego.

Błędy, które mogą być skorygowane przez poszczególne tryby dopasowania:

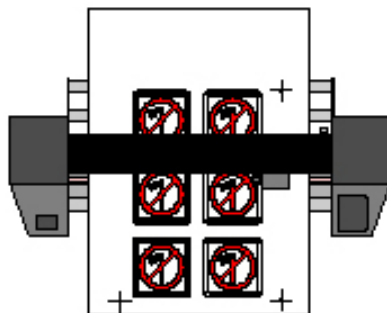
- obrocony wzór – jeżeli drukowany wzór nie jest załadowany we właściwym kierunku kontur może być obrocony tak aby wyrównać się z drukowaną grafiką



- ukośny wzór – jeżeli osie X i Y drukowanego wzoru nie są prostopadłe kontur może być wyrównany do drukowanego wzoru

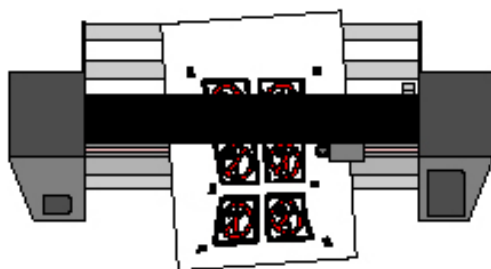


- niewłaściwie wyskalowany wzór – jeżeli rozmiar druku różni się od oryginalnego wzoru z twojego programu właściwego dla używanej folii, kontur może być wyskalowany do drukowanej grafiki



● **UWAGA!!!**

Wyskalowanie konturu może być tylko w granicach kilku procent. Możliwe jest stosowanie kombinacji wyrównywania zniekształceń. Między każdym zestawem 4 pisaków mogą być obsługiwane nawet trzy kombinacje zniekształceń.



Tryby dopasowania korygujące wyżej wymienione błędy:

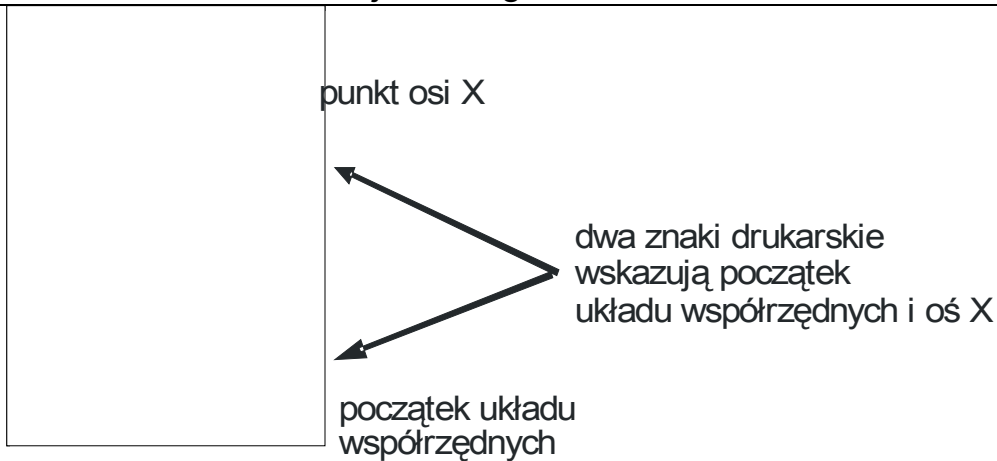
● **UWAGA!!!**

Wszystkie opisane poniżej tryby konfigurowane są ręcznie. Oprogramowanie dostarczane z ploterem posiada wbudowaną obsługę tylko trybu dopasowania OPOS. Każdy ze znaczników musi zostać dokładnie wskazany poprzez ręczne najechanie na niego końcówką noża. W przeciwnym razie cięcie będzie bardzo niedokładne.

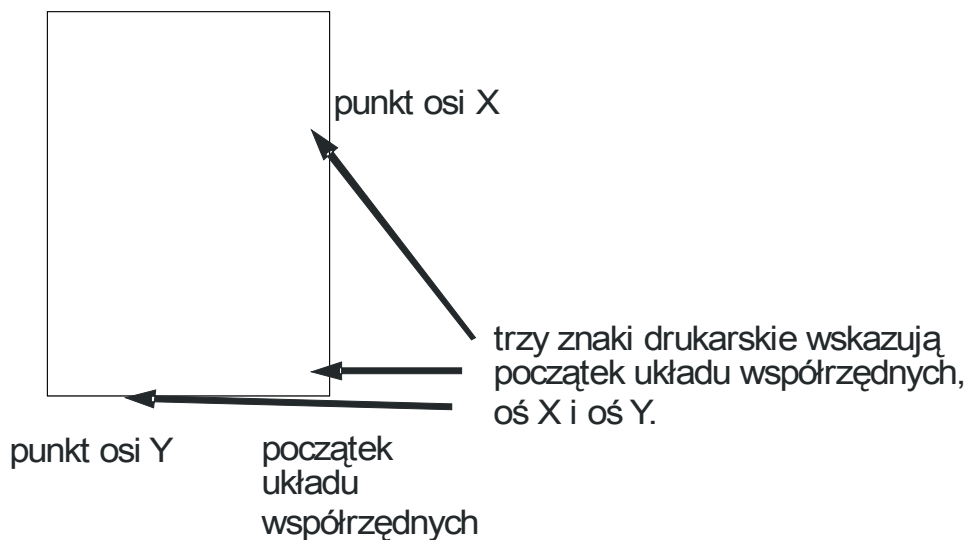
**DOPASUJ X** rozwiązuje problem “projektu obróconego”. Dla tej metody, musi być sprecyzowany początek układu współrzędnej i jeden punkt wzdłuż osi X. Metoda ta obraca tylko kontur. Nie wymaga podawania żadnych parametrów odległości. Jest to najszybsza i najłatwiejsza metoda, zalecana do małych, pojedynczych arkuszy do A3 (11” x 17”).

## Plotery SummaCut™ – instrukcja obsługi

---

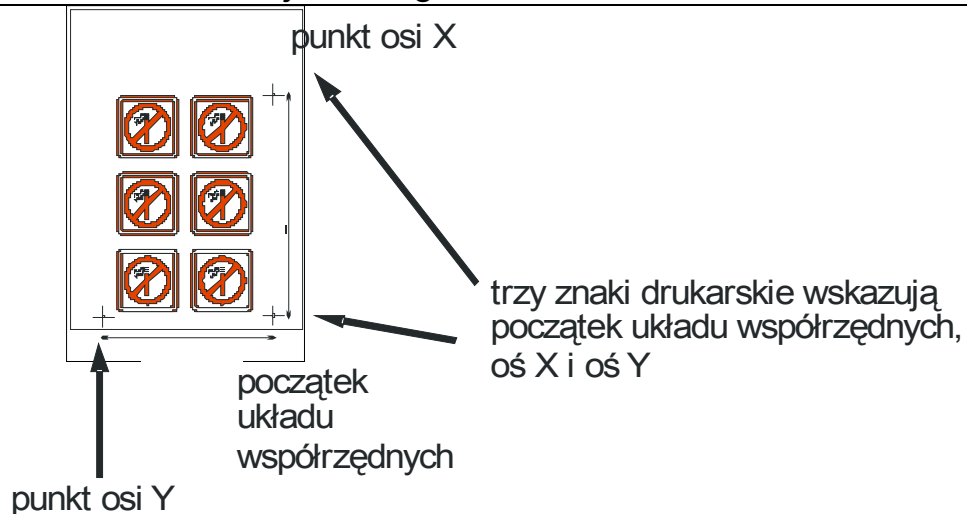


**DOPASUJ XY** rozwiązuje problemy “projektu obróconego” i “projektu skośnego”. Dla tej metody, muszą być podane: początek układu współrzędnych, oraz jeden punkt wzdłuż osi X i jeden punkt wzdłuż osi Y. Metoda ta obraca i ustawia skośnie rysunek. Nie potrzebuje żadnych parametrów odległości. Metoda jest najbardziej dokładną metodą bez używania jakichkolwiek parametrów odległości.



**POPRAW XY** rozwiązuje problemy “projektu obróconego”, “projektu skośnego” i “projektu niepoprawnie skalowanego”. Dla tej metody, muszą być podane: początek układu współrzędnych, jeden punkt zdefiniowany wzdłuż osi X i jeden punkt zdefiniowany wzdłuż osi Y. Ta metoda obraca i ustawia skośnie rysunek. Wymaga dwóch parametrów (odległość X i odległość Y). Te odległości definiują ułożenie dwóch punktów wzdłuż osi. Jest to najbardziej dokładna, ręczna metoda wyrównania.

## Plotery SummaCut™ – instrukcja obsługi



- **Autload – Ładowanie automatyczne** - opcja ta determinuje ploter do automatycznego odwijania materiału z rolki z określoną prędkością. W przypadku, gdy opcja ta jest wyłączona użytkownik powinien sam odwinąć materiał z rolki do cięcia. Ładowanie automatyczne domyślnie jest włączone. Wyłączenie tej opcji powoduje też brak gwarancji na precyzyjne prowadzenie folii przez ploter.

- **Language – Język** - opcja ta pozwala na ustawienie języka, w którym będzie pracował ploter. Do wyboru jest język Angielski, Francuski, Niemiecki, Hiszpański, Włoski i Holenderski. Domyślnie ustawionym językiem jest język Angielski. Do plotera można też wczytać polskie menu, które będzie w nim na stałe. Aby to wykonać należy:

1. Zainstalować program **Custom Menu Language Editor** i **Summa Cutter Control**.
2. Włączyć ploter i uruchomić program **Summa Cutter Control**.
3. W programie **Summa Cutter Control** wybrać opcję **Podstawowe Informacje** i sprawdzić wersję firmware w ploterze.
4. Uruchomić program **Custom Menu Language Editor**.
5. Wczytać do programu plik z polskiej płyty CD dostarczanej z ploterem oznaczony jako **mdsummacut\_md9985.0xx** gdzie xx oznacza wersję firmware w ploterze.
6. Za pomocą opcji **Write to cutter** przesłać plik do plotera.
7. Po zakończeniu przesyłania pliku na panelu zostanie wyświetlony komunikat **DOWNLOAD OK**.
8. Wyłączyć i włączyć ponownie ploter.
9. Sprawdzić czy działa polskie menu.

- **Default Menu – Domyślne menu** - opcja ta przywraca w ploterze fabryczne ustawienia parametrów urządzenia. Nie są tylko resetowane parametry, które wymagają kalibracji.

- **Menu Units – Jednostki** – opcja ta określa jednostki miary, w jakich ploter komunikuje się z użytkownikiem.

- **ROM Revision – Wersja ROM** - pokazuje aktualną wersję firmware w ploterze. Jeżeli pojawi się nowa wersja firmware można ją uaktualnić w ploterze za pomocą programu Summa Cutter Control. W tym celu należy:

1. Pobrać ze strony internetowej nowszą wersję firmware (pliki z najnowszą wersją firmware umieszczone są również na polskiej płycie CD dodawanej do plotera podczas sprzedaży).

## Plotery SummaCut™ – instrukcja obsługi

Jeżeli wystąpi problem z pobraniem ze strony internetowej pliku z nową wersją firmware można w firmie Agraf lub u lokalnego dealera zamówić nową płytę z najnowszymi plikami.

2. Uruchomić program Summa Cutter Control.
3. Sprawdzić komunikację między ploterem a komputerem za pomocą opcji **Podstawowe Informacje**.
4. Z menu programu Summa Cutter Control wybrać opcję **Aktualizacja firmware...**
5. Otworzy się okno przeglądarki systemu, w którym należy wskazać położenie pliku z nową wersją firmware a następnie zatwierdzić wybór.
6. Program porówna wersję firmware w ploterze z wersją w pliku, który został wskazany przez użytkownika a następnie wyświetli komunikat z prośbą o potwierdzenie wykonania aktualizacji.
7. Po zatwierdzeniu należy czekać aż nowy plik zostanie wysłany do plotera i na wyświetlaczu plotera pokaże się komunikat **Upgrade OK**.
8. Należy wtedy wyłączyć i ponownie włączyć ploter.
9. W programie Summa Cutter Control lub bezpośrednio w ploterze można sprawdzić czy nowa wersja firmware została poprawnie wgrana.

### ● UWAGA!!!

Zaleca się wykonanie aktualizacji wersji firmware przez osoby do tego uprawnione lub pod kontrolą pracowników autoryzowanego serwisu. Niepoprawne wykonanie aktualizacji wersji firmware w ploterze może doprowadzić do uszkodzenia urządzenia i konieczności odpłatnej ingerencji serwisowej.

- **Media Sensor – Czujnik folii** - automatycznie sprawdza czy są w ploterze załadowane media a także kontroluje brzegi folii nie dopuszczając do cięcia mimo zakończenia lub braku materiału w ploterze. Czujnik może być włączony lub wyłączony. Domyślnie czujnik jest włączony. W takim przypadku ploter szuka brzegów folii podczas procesu ładowania mediów w ploterze. Podczas procesu cięcia aktywny czujnik zatrzymuje pracę plotera w momencie, gdy czujnik wykryje tylny brzeg załadowanej w ploterze folii. Jeżeli czujnik jest wyłączony ploter nie kontroluje załadowanej folii.

### ● UWAGA!!!

Zaleca się, aby czujnik folii był aktywny. Pozwoli to na kontrolę załadowanej w ploterze folii a tym samym uniknięcie zniszczenia noża i taśmy ochronnej w przypadku, gdy wielkość projektu przekroczy rozmiar załadowanej w ploterze folii.

- **Sensor Setup – Ustawienie czujnika** - opcja ta pomaga w sprawdzeniu czy czujnik mediów działa poprawnie i jaki jest jego stopień czułości rozpoznawania brzegów mediów.

1. Umieść kawałek folii w połowie wybranego czujnika jednocześnie pod zewnętrznymi rolkami dociskowymi.
2. Wciśnij **ENTER**.
3. Za pomocą kursora w lewo / prawo zmień suwakiem poziom, jeżeli to konieczne.

## Plotery SummaCut™ – instrukcja obsługi

- **Calibrate X/Y – Kalibracja X/Y** - kalibracja długości pozwala na wycięcie długości linii według specyfikacji. Ploter będzie pracował tylko z taką dokładnością, jaka zostanie mu przypisana podczas kalibracji. Jeśli wycięta linia powinna mieć dokładnie 100 mm ploter może być ustawiony tak, aby nie było żadnych rozbieżności.

- **Coil Setup – Konfiguracja cewki** - test ten jest używany do kalibrowania nacisku noża i pisaka oraz do ustawiania punktu postoju noża i pisaka. Po ustawieniu, wartość jest zapisywana w systemie do stałej pamięci RAM. Po uruchomieniu tej opcji za pomocą kursorów góra i dół przełączają się między parametrami za pomocą kursorów lewy i prawy zmieniając wartości wybranych parametrów. Wciśnij **ENTER**, aby zatwierdzić zmianę albo wciśnij **EXIT**, aby opuścić menu bez wprowadzania zmian.

### ● UWAGA!!!

Nie należy wykonywać kalibracji cewki, jeżeli maszyna pracuje poprawnie. Zmiana parametrów na nieprawidłowe wartości może poważnie wpływać na jakość cięcia a nawet uszkodzić ploter tnący.

### **Ustawianie nacisku 40g i nacisku 600g (400g)**

Do wykonania tego testu potrzebny jest miernik  $\pm 100$  gr i  $\pm 600$  gr. Zmierz nacisk noża miernikiem (odczytaj wartość z miernika w momencie, gdy nóż zaczyna podnosić się nad folią). Za pomocą kursorów lewy i prawy zmień wartość tego parametru tak, aby odczytana z miernika wartość była taka sama jak na wyświetlaczu (40g, 400g lub 600g w zależności od parametru, który jest kalibrowany).

### **Ustawianie ładowania**

Ładowanie określa siłę, z jaką narzędzie uderza w folię. Podczas wykonywania tej kalibracji obsadka z nożem musi znajdować się w głowicy. Upewnij się, że nóż nie wystaje. Za pomocą kursora dół zmniejsz wartość do momentu aż narzędzie będzie w górze. Następnie za pomocą kursora góra zwiększ wartość tego parametru. Przy każdej zmianie kontroluj czy narzędzie jest już całkowicie w dole. W momencie, gdy narzędzie jest całkowicie w dole zwiększ wartość o 3 jednostki i w ten sposób otrzymasz poprawne ustawienie.

- **Cal. Media – Kalibruj folię** – kalibracja wykonywana w celu ustawienia czułości czujnika systemu OPOS. Standardowo wykonywana jest fabrycznie, natomiast użytkownik powinien ją wykonać w momencie, gdy ploter nie może odczytać znaczników wydrukowanych na folii<sup>8</sup>.

- **OPOS Settings – Ustawienia OPOS** – opcja ta pozwala bezpośrednio z plotera określić parametry systemu OPOS dla danego projektu<sup>9</sup>.

<sup>8</sup> Pełny opis w rozdziale 10.

<sup>9</sup> Pełny opis w rozdziale 10.

### 12. KONSERWACJA I CZYSZCZENIE

Plotery tnące SummaCut mają dużą liczbę powierzchni ślizgowych zrobionych z gładkiego metalu i plastiku. Powierzchnie te są praktycznie bez tarcia i nie wymagają smarowania. Będą one jednak podczas codziennej pracy gromadzić kurz i kawałki papieru, które mogą oddziaływać na wydajność plotera tnącego. Należy utrzymywać ploter tnący w czystości stosując do tego np. osłonę przeciw kurzowi.

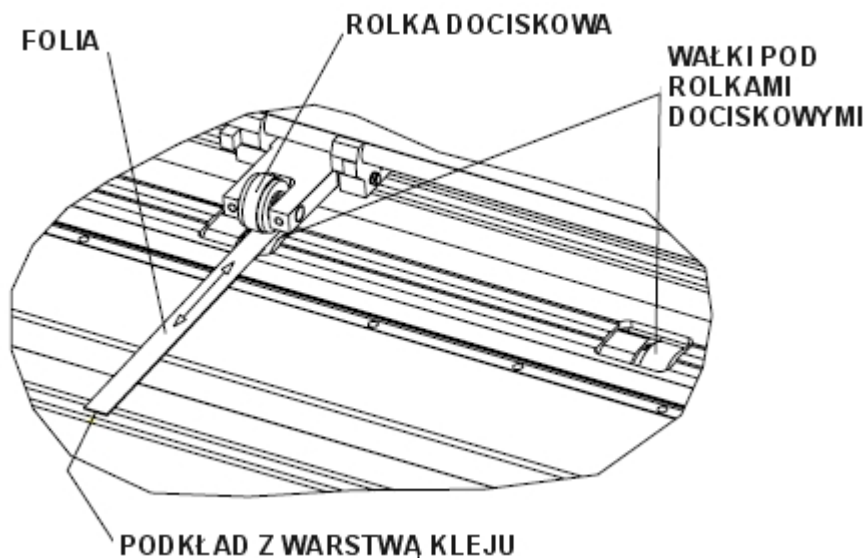
#### ● UWAGA!!!




Zaleca się okresowe sprawdzenie i przeczyszczenie zewnętrznych części plotera. Można je przeczyszczyć szmatką nasączoną alkoholem izopropylowym lub słabym detergentem. Nie używać środków ściernych.

### CZYSZCZENIE ELEMENTÓW SYSTEMU PROWADZENIA MEDIÓW

Od czasu do czasu należy przeczyszczyć elementy systemu prowadzenia mediów z kurzu i pozostałości po ciętych materiałach. Pozwoli to na utrzymanie precyzyjnego prowadzenia mediów przez rolki dociskowe i wałki. W tym celu należy wykonać następującą procedurę:

1. Upewnij się, że w ploterze nie są załadowane żadne media.
2. Wyłącz czujnik mediów lub zakryj go.
3. Ustaw rolkę dociskową nad wałkiem, który ma być wyczyszczony.
4. Usuń podkład z folii i umieść kawałek folii bez podkładu między rolką dociskową a wałkiem.



5. Opuść dźwignię docisku rolek.
6. Wciśnij  i trzymaj dopóki wałki nie wykonają przynajmniej jednego, pełnego obrotu.
7. Za pomocą  i  należy przesunąć kilkakrotnie pasek folii do przodu i do tyłu w celu zebrania wszystkich osadów, jakie zebrały się na rolkach i wałkach dociskowych. Czynność tą należy wykonać dla wszystkich rolek i wałków.

## CZYSZCZENIE CZUJNIKA MEDIÓW

Podczas pracy plotera czujnik mediów stopniowo ulega zanieczyszczeniu. Należy od czasu do czasu przetrzeć go bawełnianą szmatką lub wacikiem w celu zapewnienia prawidłowej pracy czujnika i plotera.

## CZYSZCZENIE CZUJNIKA SYSTEMU OPOS

System optyczny podczas codziennej pracy ulega zakurzeniu. Dlatego też systematycznie powinno czyścić się go bawełnianą szmatką lub wacikiem w celu utrzymania czystości czujnika, co pozwoli na dokładną pracę czujnika.

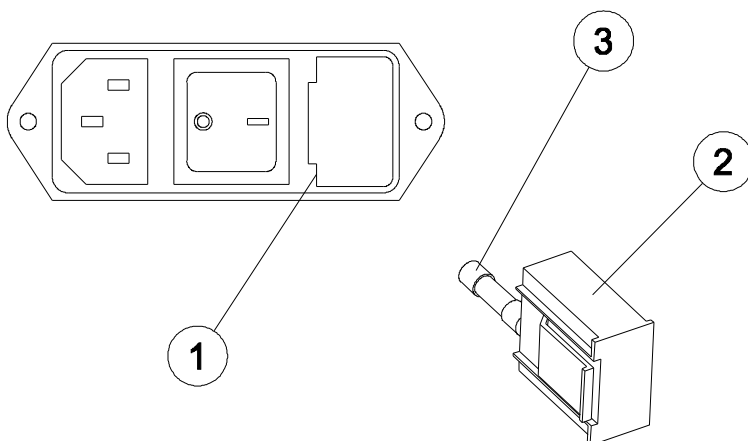
## WYMIANA BEZPIECZNIKA

● **UWAGA!!!**

Przed wymianą bezpiecznika upewnij się, że ploter jest całkowicie odcięty od zasilania.

● **UWAGA!!!**

Zaleca się stosowanie tego samego typu bezpieczników: T2.0A, 250V SCHURTER SPT. Stosowanie innego rodzaju bezpieczników może powodować brak zabezpieczenia a tym samym wystąpienie zagrożenia np. pożarem.



W celu wymiany bezpiecznika należy wysunąć moduł bezpiecznika z plotera usunąć stary bezpiecznik, włożyć nowy bezpiecznik do osadki i umieścić ją w ploterze delikatnie wciskając.

1. Moduł z bezpiecznikiem
2. Osadka na bezpiecznik
3. Bezpiecznik



### 13. ZASADY PRACY Z PLOTERAMI SUMMA

1. Urządzenie należy ustawić w pomieszczeniu pozwalającym na swobodne poruszanie się dookoła urządzenia. Jest to szczególnie ważne dla bezpiecznego wykonania ładowania materiałów do urządzenia.
2. Nie wolno umieszczać z przodu i z tyłu urządzenia rzeczy, które uniemożliwiłyby pracę urządzenia.
3. W przypadku konieczności przemieszczania urządzenia powinno ono zostać umieszczone w kartonowych pudłach z wypełnieniem tak jak zostało dostarczone podczas zakupu.
4. Ze względu na wagę i konstrukcję urządzenia zalecane jest, aby montaż plotera z podstawą wykonywały dwie osoby.
5. Przed przystąpieniem do pracy z urządzeniem należy upewnić się, że urządzenie jest podłączone do gniazdka z uziemieniem. Użycie gniazdka bez uziemienia naraża operatora na ryzyko porażenia elektrycznego. Może także prowadzić do złego funkcjonowania urządzenia stwarzając tym samym zagrożenie dla operatora urządzenia.
6. Przed włączeniem urządzenia należy sprawdzić kabel zasilający. W przypadku, gdy kabel jest uszkodzony należy go wymienić. Uruchomienie urządzenia z uszkodzonym kablem zasilającym powoduje ryzyko porażenia elektrycznego operatora urządzenia.
7. Po włączeniu urządzenia do zasilania należy zwrócić uwagę na środki ostrożności podczas ładowania mediów do plotera szczególnie w obrębie obszaru cięcia. Ręce, włosy, ubranie i biżuterię należy trzymać z dala od części ruchomych. Szczególną uwagę należy zwrócić w obrębie głowicy, w której umieszczony jest nóż.
8. Po załadowaniu mediów należy upewnić się, że są one płynnie przesuwane do przodu i do tyłu.
9. Przed opuszczeniem rolek dociskowych należy sprawdzić czy są one ustawione z takim samym naciskiem.
10. Po opuszczeniu rolek dociskowych podczas pracy urządzenia nie wolno ciągnąć za umieszczone w nim materiały.
11. Podczas eksploatacji urządzenia zaleca się stosowanie tego samego typu bezpieczników. Stosowanie innego rodzaju bezpieczników może powodować brak zabezpieczenia a tym samym wystąpienie zagrożenia np. pożarem lub porażenie elektryczne.
12. Prace konserwacyjne polegające na wymianie bezpiecznika, czyszczeniu części ruchomych i stałych urządzenia należy wykonywać tylko wtedy, gdy ploter jest całkowicie odcięty od zasilania.
13. W przypadku konserwacji urządzenia polegającej na czyszczeniu rolek dociskowych urządzenie jest podłączone do zasilania. Procedurę czyszczenia należy wykonać zgodnie ze wskazówkami zawartymi w instrukcji obsługi urządzenia.
14. Podczas wymiany noża tnącego należy posługiwać się wyłącznie obsadkami dostarczonymi z ploterem. Wyjmowanie noża z obsadki palcami może spowodować skaleczenie operatora urządzenia.
15. Po zakończeniu pracy należy upewnić się, że ploter został odłączony od zasilania a rolki dociskowe są podniesione.
16. Zaleca się okresowe sprawdzenie i przeczyszczenie zewnętrznych części plotera.
17. Urządzenia nie wolno rozkręcać w momencie, gdy jest ono włączone do zasilania.
18. Wszelkie konieczności naprawy urządzenia powinny być zgłaszane do autoryzowanego serwisu.

## 14. SPECYFIKACJA

### WYMIARY

	D60 (SE)		D120(SE)		D140(SE)		D160(SE)	
	mm	inch	mm	inch	mm	inch	mm	Inch
<b>Wysokość</b>	300	11,8	1220	44,1	1145	45,1	1145	45,1
<b>Szerokość</b>	1000	39,4	1600	63	1750	68,9	1980	77,9
<b>Głębokość</b>	350	13,8	680	26,8	680	26,8	680	26,8
	<b>kg</b>	<b>Lbs.</b>	<b>kg</b>	<b>Lbs.</b>	<b>kg</b>	<b>Lbs.</b>	<b>kg</b>	<b>Lbs.</b>
<b>Waga</b>	15	33	42	92	48	106	58	127

### MEDIA

	D60 D60 SE	D60 FX D60 FX SE	D120 D120 SE	D140 SE	D160 SE
<b>Szerokość</b>	mm				
<b>Rolka</b>	70 – 660	115 – 660	120 – 1375	180 – 1520	180-1630
<b>Arkusze</b>	70 - 775	115 – 775	120 – 1220	180 – 1430	180-1640
<b>Rolki dociskowe</b>	2	2	3	4	
<b>Maks. obszar cięcia</b>	600 mm x 8 m (gwarantowana powtarzalność)	575 mm x 8 m (gwarantowana powtarzalność)	1200 mm x 8 m (gwarantowana powtarzalność)	1350 mm x 8 m (gwarantowana powtarzalność)	1575 mm x 8 m (gwarantowana powtarzalność)
	600 mm x 50 m (powtarzalność nie gwarantowana)	575 mm x 50 m (powtarzalność nie gwarantowana)	1200 mm x 50 m (powtarzalność nie gwarantowana)	1350 mm x 50 m (powtarzalność nie gwarantowana)	1575 mm x 50 m (powtarzalność nie gwarantowana)
<b>Minimalny margines</b>	25 mm				
<b>Przedni margines</b>	18 mm				
<b>Tylny margines</b> Czujnik włączony Czujnik wyłączony	42 mm 25 mm				
<b>Długość cięcia o</b>	8 metrów w granicach gwarantowanych		8 metrów w granicach gwarantowanych		

## Plotery SummaCut™ – instrukcja obsługi

<b>gwarantowanej jakości</b>	specyfikacji <sup>10</sup>	specyfikacji <sup>11</sup> dla folii o szerokości do 762 mm  4 metry w granicach gwarantowanych specyfikacji <sup>12</sup> dla folii o szerokości powyżej 762 mm
<b>Grubość mediów</b>	0,05 – 0,25 z nożem włączonym do cienkich folii 0,8 z nożem włączonym do grubych folii <sup>13</sup>	

Na ploterach SummaCut został przetestowany szeroki zakres folii winylowych i folii do piaskowania. Przy stosowaniu certyfikowanych materiałów gwarantowana jest obsługa zgodna funkcjonalnymi specyfikacjami modelu.

Do kreślenia zalecany jest papier „Bond” o gramaturze 120 g/m<sup>2</sup>.

### AKCESORIA

Narzędzie	Materiał	Ilość
Nóż do cienkich folii	Folie standardowe, odblaskowe i fluorescencyjne	2
Nóż do grubych folii	Folie maskujące i grube folie do piaskowania	Opcja
Pisak fibrowy - czarny	Papier	1
Narzędzie dziurkujące	Papier, Folia	Opcja

#### ● UWAGA!!!

W celu uzyskania jakości gwarantowanej w specyfikacji zaleca się stosowanie oryginalnych narzędzi (noży, pisaków, dziurkaczy) do ploterów Summa.

Aby zamówić zastępcze noże, pisaki lub narzędzia dziurkujące, skontaktuj się z lokalnym dealerem, podając nazwy lub numery części z katalogu (tabela poniżej).

Produkt	Numer katalogowy	Zdjęcie
---------	------------------	---------

<sup>10</sup> Materiały długości większej niż 4 m mogą być obsługiwane, ale zgodność z specyfikacjami nie jest gwarantowana (będzie zależna od typu materiału, wielkości materiału i innych parametrów, które nie zostały tutaj wymienione).

<sup>11</sup> Materiały długości większej niż 4 m mogą być obsługiwane, ale zgodność z specyfikacjami nie jest gwarantowana (będzie zależna od typu materiału, wielkości materiału i innych parametrów, które nie zostały tutaj wymienione).

<sup>12</sup> Materiały długości większej niż 4 m mogą być obsługiwane, ale zgodność z specyfikacjami nie jest gwarantowana (będzie zależna od typu materiału, wielkości materiału i innych parametrów, które nie zostały tutaj wymienione).

<sup>13</sup> Nóż ten wraz z obsadką dostępny jest jako opcja.

# Plotery SummaCut™ – instrukcja obsługi

<p><b>Kabel zasilający</b></p>		
<p><b>Kabel USB</b></p>	<p><b>399-111</b></p>	
<p><b>Kabel Serialowy RS-232</b></p>	<p><b>423-183</b></p>	
<p><b>Kołnierze do rolki (zestaw 2 sztuki)</b></p>	<p><b>391-510</b></p>	
<p><b>Obsadka do noża wleczonego do standardowych folii</b></p>	<p><b>391-332</b></p>	
<p><b>Ostrze odcinające (zestaw 10 sztuk)</b></p>	<p><b>391-146</b></p>	
<p><b>Nóż wleczony do standardowych folii (zestaw 5 sztuk)</b></p>	<p><b>391-360</b></p>	
<p><b>Nóż wleczony do grubych folii (zestaw 5 sztuk)</b></p>	<p><b>391-358</b></p>	
<p><b>Pisak fibrowy (zestaw 4 sztuki)</b></p>	<p><b>MP06BK</b></p>	
<p><b>Obsadka do noża wlczonego do grubych folii</b></p>	<p><b>391-363</b></p>	

## Plotery SummaCut™ – instrukcja obsługi

<b>Obsadka do dziurkacza</b>	<b>395-313</b>	
<b>Dziurkacz</b>	<b>391-592</b>	
<b>Bezpiecznik</b>	<b>MF9003</b>	

## KOMUNIKACJA

	<b>D60 / D60 SE / D60 FX / D60 FX SE / D120 / D120 SE / D140 SE / D160 SE</b>
<b>Komunikacja</b>	standardowy asynchroniczny RS-232-C i USB
<b>Szeregowy:I/O gniazdo</b>	DB-9p.
<b>Gniazdo zgodne</b>	DB-9S
<b>Format danych</b>	8 bitów danych, 2 bity stopu, bez parzystości
<b>Szybkość transmisji</b>	38400, 19200, 9600, 4800, 2400 bps
<b>Równoległy: I/O gniazdo</b>	brak
<b>Gniazdo zgodne</b>	brak
<b>USB</b>	Typ B odbierający
<b>Gniazdo zgodne</b>	Typ B

## JĘZYK KOMUNIKACJI

<b>Język</b>	DM/PL, HP-GL (758x emulacja), HP-GL/2
<b>Obsługiwany zestaw znaków</b>	Standard ASCII
<b>Obsługiwany zestaw fontów</b>	SansSerif (pojedynczej grubości i średniej)
<b>Wydruki z pamięci ROM</b>	test DIN, Confidence

## PARAMETRY PRACY Z FOLIĄ

Specyfikacje cięcia 0.05 mm (0.002") na powleczonym woskiem winylu, całkowita grubość materiału nie większa niż 0.25 mm (0.010").

<b>Diagonalna prędkość osiowa</b>	Do 1120 mm/s
<b>Średnia prędkość</b>	700 mm/s
<b>Przyspieszenie</b>	Do 3 G
<b>Rozdzielczość adresowa</b>	0,025 mm, 0,1 mm

## Plotery SummaCut™ – instrukcja obsługi

<b>Domyślna rozdzielczość</b>	0,025 mm
<b>Dokładność</b>	0,2% przesunięcia lub 0,25 mm, którakolwiek jest większa
<b>Nacisk noża</b>	Od 0 do 400 g (regulowany elektronicznie co 5 g)
<b>Nacisk pisaka</b>	Od 0 do 400 g (regulowany elektronicznie co 5 g)
<b>Nacisk dziurkacza</b>	Od 0 do 400 g (regulowany elektronicznie co 5 g)

### CERTYFIKATY

Certyfikat CE  
FCC Klasa A  
EN50022: 1987  
EN50082-2: 1995  
IEC 950, EN 60950

### ŚRODOWISKO PRACY

(Ploter bez załadowanej folii)

<b>Temperatura pracy</b>	15 do 35° C	59 do 95° F
<b>Temperatura magazynowania</b>	-30 do 70° C	-22 do 158° F
<b>Wilgotność</b>	35 - 75 %, nieskondensowana	

#### ● UWAGA!!!

Użycie stabilnego wymiarowo materiału jest istotnym wymogiem do otrzymania wysokiej jakości cięcia. Dodatkowe rozszerzenie materiału lub jego skurcz może pojawiać się wskutek zmian temperatury. Aby ulepszyć wymiarową stabilność materiału, należy ustabilizować materiał do aktualnych warunków środowiska przed użyciem przez okres minimum 24 godzin.

### ZASILANIE

Zakres częstotliwości: 48-62 Hz, pojedyncza faza  
Zakres napięcia: 110 – 230 V  
Bezpiecznik typu: T2.0A, 250V SCHURTER SPT

#### ● UWAGA!!!

Zaleca się stosowanie tego samego typu bezpieczników. Stosowanie innego rodzaju bezpieczników może powodować brak zabezpieczenia a tym samym wystąpienie zagrożenia np. pożarem.

### REJESTRACJA PLOTERA

## Plotery SummaCut™ – instrukcja obsługi

---

Podany poniżej link pozwala na rejestrację zakupionego przez Państwo urządzenia w bazie klientów producenta:

<http://www.summa.be/registration.html>

<b>● UWAGA!!!</b>
Summa zastrzega sobie prawo do zmian informacji zawartych w instrukcji w dowolnym momencie. Nieautoryzowane kopiowanie, modyfikowanie, dystrybuowanie lub wyświetlanie jest zabronione.

Wszystkie prawa zastrzeżone.

Copyright © 2005 Summa bvba

Uwaga – użytkownik winien dokonywać przeglądu urządzenia w autoryzowanym serwisie nie rzadziej niż raz na 6 miesięcy. Urządzenie winno być podłączone do zasilacza UPS.